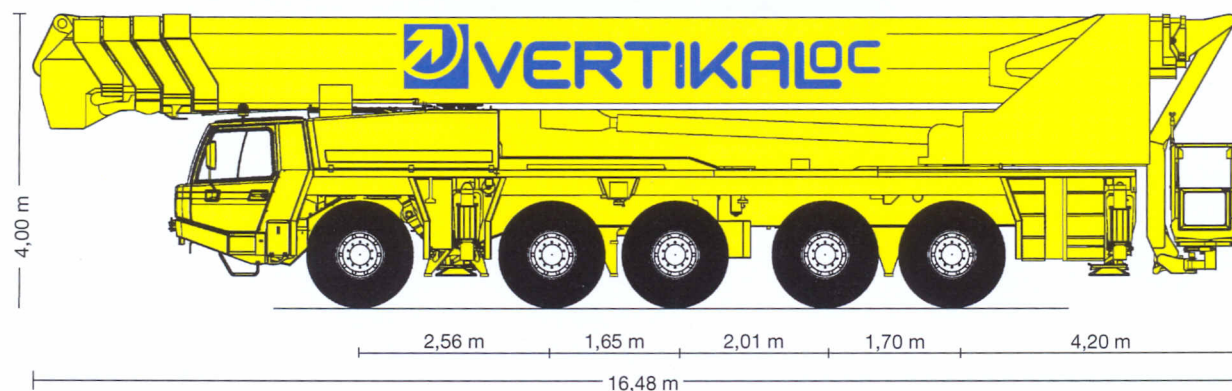




ST 100

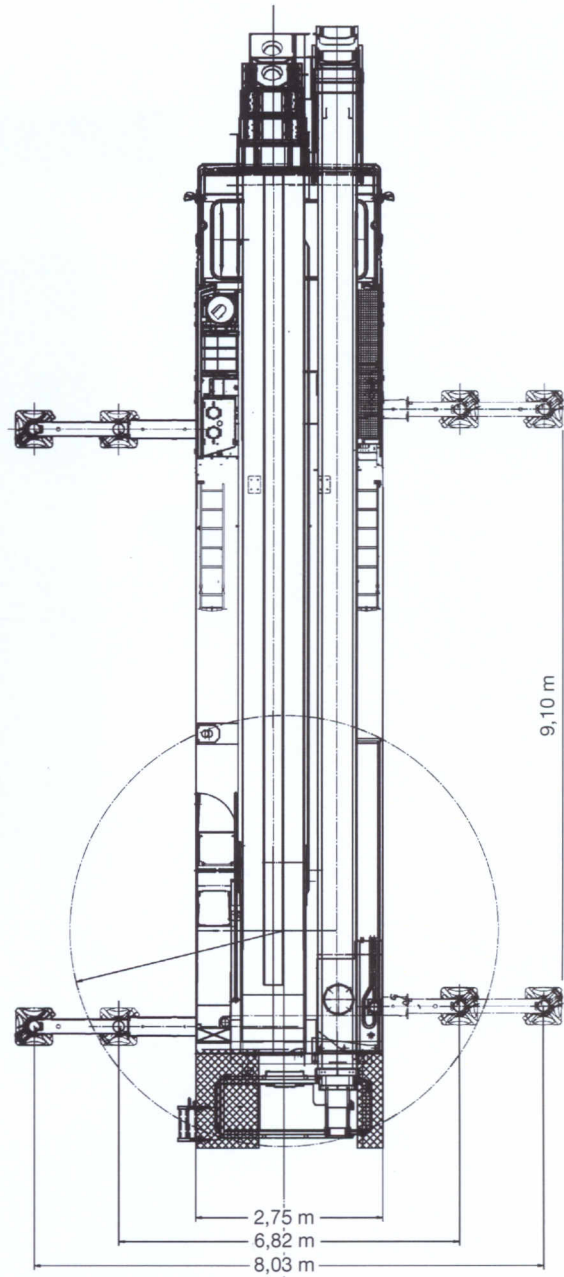
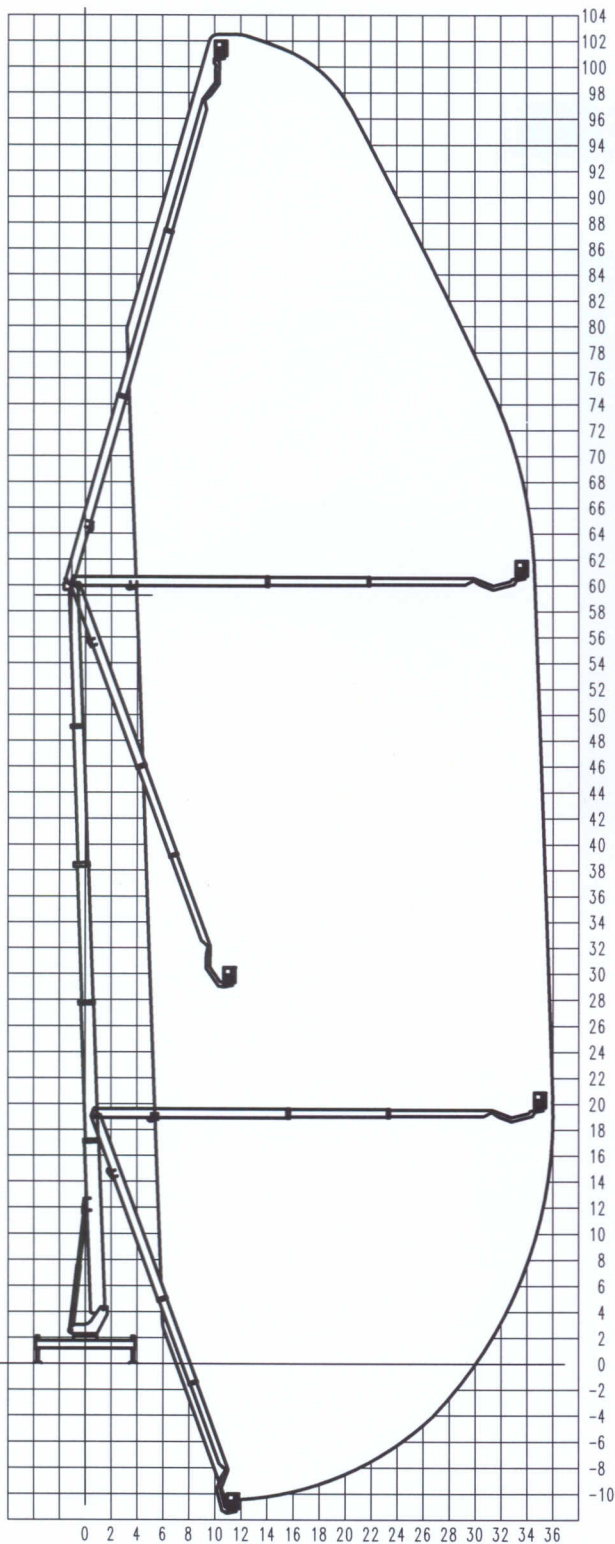
Camion Nacelle Téléscopique avec Pendulaire-Télescopique

Hauteur de travail	102,50 m
Hauteur plancher	100,50 m
Déport Maximum	36,00 m avec 200 kg
Rotation de la Tourelle	a l'infini
Angle d'ouverture du bras Principal	162°
Angle d'ouverture du bras Pend.	115°
Rotation du panier	+/- 84°
Long. panier sans/avec extension	Long: 2,30/3,60 m Larg: 0,95 m
Capacité du Panier	530 kg
Personnel	4
Long. de transport	16,48 m
Larg. de transport	2,75 m
Hauteur de transport	4,00 m
Poids total	60000 kg
Larg. de stabilisation	2,75/6,82/8,03 m
Force de stabilisation	devant: 420 kN derrière: 420 kN





ST 100



document non contractuel