

KOMATSU

CK
20/30



Chargeuse compacte

CK20-1

CK30-1

PUISSANCE DU MOTEUR

CK20-1: 52,1 kW / 70,8 ch @ 2.500 t/mn

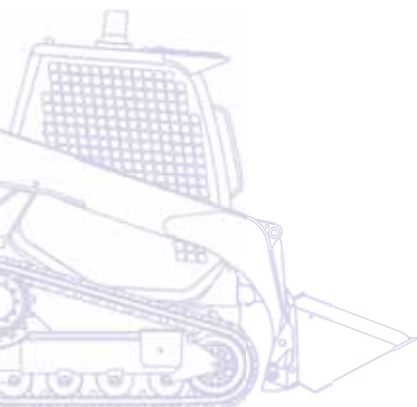
CK30-1: 63,9 kW / 86,9 ch @ 2.500 t/mn

POIDS OPERATIONNEL

CK20-1: 3.750 kg - CK30-1: 4.290 kg

CHARGE UTILE

CK20-1: 930 kg - CK30-1: 1.130 kg



D'un seul coup d'œil

Les chargeuses compactes sur chenilles CK20-1 et CK30-1 de Komatsu sont puissantes, rapides et faciles à utiliser. Tout en conservant l'aspect compact et la manœuvrabilité qui caractérisent les versions à roues, ces nouvelles machines offrent une force de traction et une stabilité supérieures grâce à la plus grande surface de contact entre les chenilles et le sol, représentant donc une solution idéale pour les applications sur n'importe quel type de terrain.

Performances remarquables

- Servocommandes hydrauliques de type PPC
- Circuit hydraulique à détection de charge à centre fermé (Closed-centre Load Sensing System, CLSS)
- Transmission à deux vitesses
- Autonivellement du godet au levage
- Système automatique de contrôle de puissance (Automatic Power Control, APC)

Les normes de sécurité les plus sévères

- Cabine ROPS/FOPS
- Capteurs de sécurité
- Excellente visibilité panoramique
- Freins à action négative



CK20/30

PUISSANCE DU MOTEUR

CK20-1: 52,1 kW / 70,8 ch @ 2.500 t/mn

CK30-1: 63,9 kW / 86,9 ch @ 2.500 t/mn

POIDS OPERATIONNEL

CK20-1: 3.750 kg - CK30-1: 4.290 kg

CHARGE UTILE

CK20-1: 930 kg - CK30-1: 1.130 kg

Confort élevé de l'opérateur

- Cabine spacieuse
- Panneau LCD
- Pédale d'accélérateur



Facilité de maintenance

- Accès aisé à tous les points d'inspection quotidiens
- Cabine inclinable pour un entretien complet
- Intervalle d'entretien étendu à 250 heures



Train de roulement

- Traction supérieure
- Excellente stabilité
- Vibrations réduites, confort élevé
- Longue durée de vie des chenilles

KOMTRAX

Système de suivi de machine par satellite

Performances remarquables

Haute efficacité

La position d'auto-nivellement du godet au levage est l'une des nombreuses fonctionnalités standard qui assurent l'efficacité optimale de cette chargeuse compacte Komatsu dans toute application. La pédale d'accélérateur et la transmission à 2 vitesses accroissent encore la productivité de l'opérateur.

Servocommandes PPC

Les servocommandes PPC facilitent l'utilisation de la CK20/30. Les mouvements naturels et la précision maximale garantissent une efficacité unique et contribuent nettement à réduire la fatigue de l'opérateur. Le levier de droite commande les mouvements des bras et du godet et le levier de gauche la translation.

Système automatique de contrôle de puissance (Automatic Power Control, APC)

Grâce au système APC, l'opérateur peut toujours utiliser le moteur au maximum de ses capacités, sans surcharge ni gaspillage d'énergie. Il donne la priorité à l'équipement de travail, optimise l'utilisation de la puissance résiduelle en la transmettant aux moteurs de translation et empêche le calage du moteur, même lors des opérations les plus difficiles.



Confort élevé de l'opérateur

Cabine spacieuse

La cabine spacieuse, avec son accès large et son siège confortable, offre un niveau de confort inégalé dans cette catégorie d'engins. Les commandes ergonomiques et l'excellente visibilité à 360° rendent les travaux plus simples et plus sûrs dans n'importe quelles conditions. Sur demande, la CK20/30 peut être équipée d'une porte avant exclusive qui vient s'intégrer sous le toit en position ouverte, ainsi que de vitres latérales et d'un circuit de chauffage ou de climatisation pour un confort maximal en toutes saisons.

Panneau LCD

Le panneau LCD est installé sur la barre de sécurité. De cette manière, l'opérateur peut contrôler en permanence toutes les fonctions principales de la machine: du niveau de carburant à la température de l'eau, du filtre à air à la pression d'huile du moteur, etc.

Pédale d'accélérateur

La pédale d'accélérateur permet à l'utilisateur de régler le régime du moteur sans enlever la main du levier. Cela optimise l'utilisation du moteur, réduit la consommation de carburant et assure un meilleur confort acoustique.



Les normes de sécurité les plus sévères



Capteurs de sécurité

En cas de manœuvres non autorisées, un système sophistiqué de capteurs sur la barre de sécurité et sur le siège bloque tous les mouvements en enclenchant automatiquement un frein sur la transmission. La cabine ROPS/FOPS, l'excellente stabilité dynamique de la machine et la visibilité sur 360° permettent à l'opérateur de travailler en toute sécurité.



Freins

Les freins de service et de stationnement sont intégrés dans les moteurs de translation. Il s'agit de freins hydrauliques à action négative qui peuvent être activés/désactivés à l'aide d'un bouton situé côté gauche de l'opérateur. Les freins sont toujours activés lorsque le moteur ne tourne pas.

Châssis

Les chenilles offrent une stabilité et une force de traction supérieures sur n'importe quel type de sol. La grande surface de contact entre les chenilles et le sol donne à la machine une stabilité excellente, réduit fortement les vibrations et augmente le confort de l'opérateur.

Un acier de haute qualité garantit une très bonne résistance à l'usure des pièces, comme les engrenages, les galets et les roues folles. En même temps, une plus grande section et les multiples renforcements en acier insérés dans le caoutchouc prolongent la durée de vie des patins.



Facilité de maintenance

Accès facile aux points d'inspection

La maintenance quotidienne et les contrôles de routine peuvent être réalisés en ouvrant très simplement le capot arrière. En outre, l'ouverture du capot arrière permet à l'utilisateur d'accéder aux radiateurs, qui peuvent être inclinés pour les nettoyer. Ensuite, pour les opérations de maintenance particulières, la cabine inclinable offre un accès complet à la transmission et aux principaux composants du système hydraulique. L'adoption de douilles auto-lubrifiantes particulières a permis d'augmenter l'intervalle de lubrification à 250 heures pour toutes les chargeuses.



Capot: contrôle rapide des éléments du moteur



Hayon arrière: inspection et nettoyage aisés des radiateurs

Système de suivi de machine par satellite



KOMTRAX™ est un système révolutionnaire de suivi de machine à distance, conçu pour vous faire économiser du temps et de l'argent. Vous pouvez maintenant surveiller votre équipement n'importe quand et n'importe où. Utilisez les données importantes reçues via le site internet de KOMTRAX™ pour optimiser votre planning de maintenance et les performances de votre machine.

Avec KOMTRAX™, vous pouvez:

- Vérifier quand et où vos machines sont au travail
- Être informé d'une utilisation ou d'un déplacement non autorisé de la machine
- Mettre en place et recevoir des courriels de notifications pour des alarmes de sécurité

Pour un complément d'informations concernant KOMTRAX™, contactez votre concessionnaire Komatsu pour obtenir la dernière brochure KOMTRAX™ en date.



Temps de travail opérationnel – Avec le tableau de «rapport journalier du temps de travail», recevez un journal des heures de fonctionnement: quand votre machine a démarré et quand elle a été éteinte, ainsi que le temps total du travail moteur.



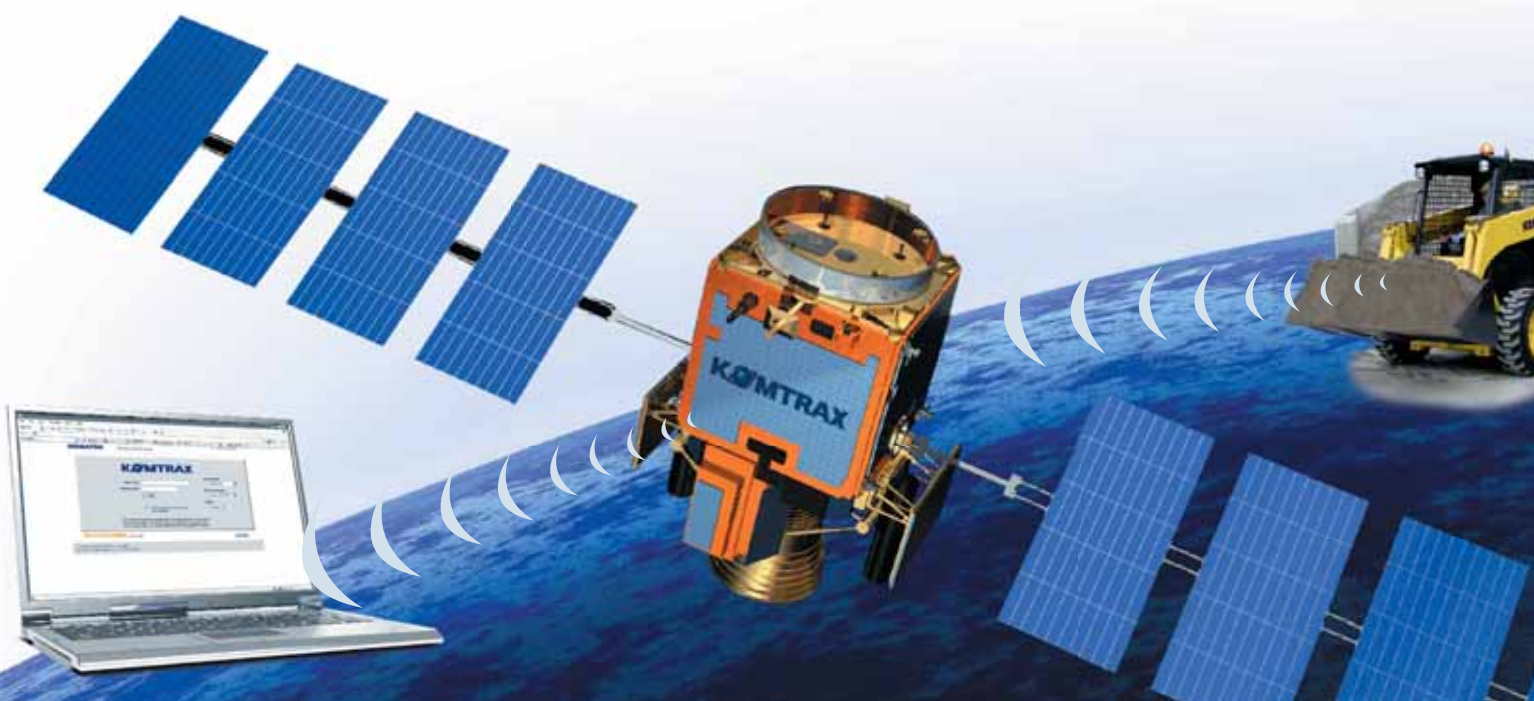
Localisation de votre flotte – La fonction «carte» localise instantanément toutes vos machines, y compris celles situées à l'étranger.



Notifications d'alertes – Vous pouvez recevoir des notifications d'alertes à la fois par le site internet de Komtrax et par courriel.



Sécurité supplémentaire – Le «dispositif actionné à distance pour le verrouillage des engins» vous permet de programmer les heures pendant lesquelles vos machines peuvent travailler. Avec la limite géographique «géo-fence», KOMTRAX™ vous envoie un message en ligne pour vous indiquer que votre machine se trouve hors des limites de la zone que vous avez fixée.



Spécifications CK20-1

MOTEUR

Nouvelle génération de moteur développé pour un contrôle stricte des émissions de gaz.

Modèle..... Komatsu 4D98E-2NFE

Type..... à faibles émissions, injection directe, 16 soupapes

Cylindrée3.319 cm³

Alésage × course.....98 × 110 mm

Nombre de cylindres4

Puissance du moteur

 régime 2.500 t/mn

 ISO 1439652,1 kW / 70,8 ch

 SAE J1349 (puissance moteur nette)51,8 kW / 70,4 ch

Couple maximum235 Nm @ 1.600 t/mn

Refroidissement à liquide

Filtre à air.....à sec avec cartouche de sécurité

Démarrage..... électrique avec système de préchauffage de l'air pour les démarrages à froid

POIDS OPERATIONNEL

Poids en ordre de marche incluant godet standard et plein de carburant + 75 kg pour l'opérateur (ISO 6016)3.750 kg

SYSTEME HYDRAULIQUE

Type.....Komatsu CLSS (Closed Load Sensing System)

Pompe hydrauliquepompe à engrenages

Débit standard..... 62 l/min

Pression maxi205 bar

Super flow (en option) 100 l/min

Pression maxi205 bar

Distributeur..... 3 éléments à commandes servo-assistées

COMMANDES

Commandes servo assistées proportionnelles (PPC). Le levier de gauche contrôle la translation avec la direction, le levier droit commande le bras de chargeur. Une pédale également du même type (PPC) contrôle le circuit auxiliaire d'accessoires. Un système de sécurité neutralise toutes commandes lorsque les barres de sécurité sont relevées ou si le conducteur n'est pas assis sur le siège.

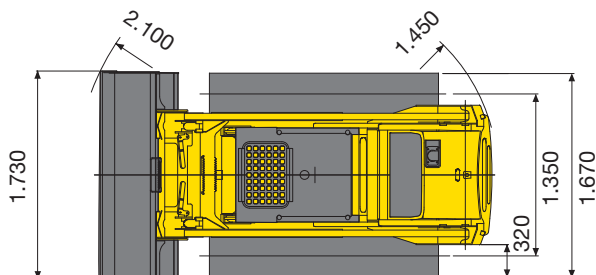
CHARGEUR

Charge utile (ISO 14397)930 kg

Charge de basculement (ISO 14397)2.860 kg

Capacité godet standard (ISO 7546).....0,4 m³

Force de cavage (ISO 14397)..... 1.716 daN (1.750 kg)



TRANSMISSION

Type.....hydrostatique

Pompes 2 × à débit variable

Moteurs hydrauliques..... 2 × moteurs à piston axial

Vitesses de déplacement2

Vitesses max 12 km/h

Puissance de traction max..... 3.678 daN

Freins de stationnement et de travail multidisques à bain d'huile, à action négative et à engagement automatique.

CHASSIS

Largeur d'un patin en standard320 mm

Pression au sol0,37 kg/cm²

Galets de roulement (chaque côté)4

Tension graisse

CIRCUIT ELECTRIQUE

Tension de fonctionnement 12 V

Batterie100 Ah

Alternateur40 A

CAPACITE DE REMPLISSAGE

Réservoir hydraulique..... 38 l

Réservoir de carburant..... 64 l

Huile moteur 12,5 l

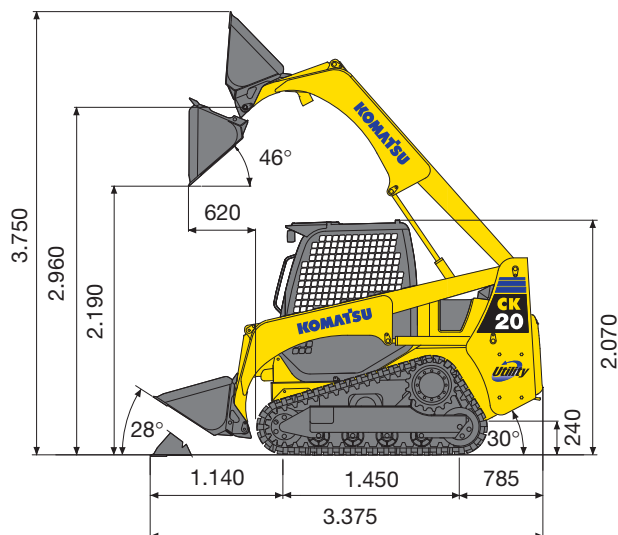
ENVIRONNEMENT

Niveaux de vibration (EN 12096:1997)*

 Main/bras..... ≤ 2,5 m/s² (incertitude de mesure K = 1,2 m/s²)

 Corps ≤ 0,5 m/s² (incertitude de mesure K = 0,2 m/s²)

* aux fins de l'évaluation des risques en vertu de la directive 2002/44/EC, s'il vous plaît se référer à la norme ISO/TR 25398:2006.



Spécifications CK30-1

MOTEUR

Nouvelle génération de moteur développé pour un contrôle stricte des émissions de gaz.

Modèle.....	Komatsu S4D98E-2NFE
Type.....	à faibles émissions, injection directe, turbo, 16 soupapes
Cylindrée.....	3.319 cm ³
Alésage x course.....	98 x 110 mm
Nombre de cylindres.....	4
Puissance du moteur	
régime.....	2.500 t/mn
ISO 14396.....	63,9 kW / 86,9 ch
SAE J1349 (puissance moteur nette).....	62,0 kW / 84,3 ch
Couple maximum.....	286 Nm @ 1.600 t/mn
Refroidissement.....	à liquide
Filtre à air.....	à sec avec cartouche de sécurité
Démarrage.....	électrique avec système de préchauffage de l'air pour les démarrages à froid

POIDS OPERATIONNEL

Poids en ordre de marche incluant godet standard et plein de carburant + 75 kg pour l'opérateur (ISO 6016) 4.290 kg

SYSTEME HYDRAULIQUE

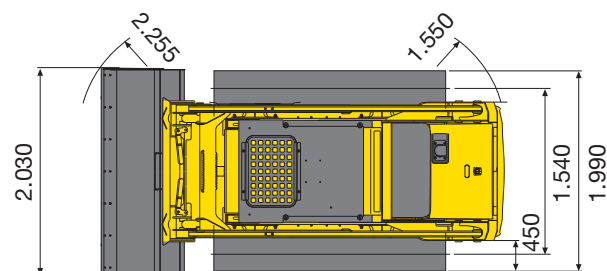
Type.....	Komatsu CLSS (Closed Load Sensing System)
Pompe hydraulique.....	pompe à engrenages
Débit standard.....	80 l/min
Pression maxi.....	205 bar
Super flow (en option).....	130 l/min
Pression maxi.....	205 bar
Distributeur.....	3 éléments à commandes servo-assistées

COMMANDES

Commandes servo assistées proportionnelles (PPC). Le levier de gauche contrôle la translation avec la direction, le levier droit commande le bras de chargeur. Une pédale également du même type (PPC) contrôle le circuit auxiliaire d'accessoires. Un système de sécurité neutralise toutes commandes lorsque les barres de sécurité sont relevées ou si le conducteur n'est pas assis sur le siège.

CHARGEUR

Charge utile (ISO 14397).....	1.130 kg
Charge de basculement (ISO 14397).....	3.220 kg
Capacité godet standard (ISO 7546).....	0,45 m ³
Force de cavage (ISO 14397).....	2.242 daN (2.280 kg)



TRANSMISSION

Type.....	hydrostatique
Pompes.....	2 x à débit variable
Moteurs hydrauliques.....	2 x moteurs à piston axial
Vitesses de déplacement.....	2
Vitesses max.....	12 km/h
Puissance de traction max.....	4.185 daN
Freins de stationnement et de travail multidisques à bain d'huile, à action négative et à engagement automatique.	

CHASSIS

Largeur d'un patin en standard.....	450 mm
Largeur d'un patin en option.....	320 mm
Pression au sol.....	0,32 kg/cm ²
Galets de roulement (chaque côté).....	5
Tension.....	graisse

CIRCUIT ELECTRIQUE

Tension de fonctionnement.....	12 V
Batterie.....	100 Ah
Alternateur.....	40 A

CAPACITE DE REMPLISSAGE

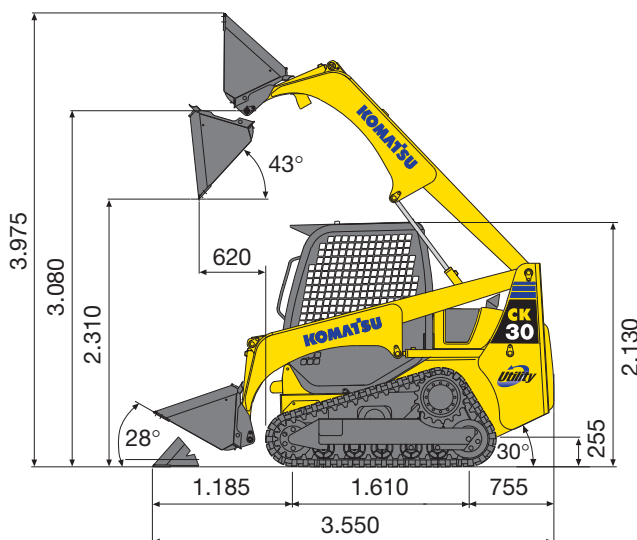
Réservoir hydraulique.....	50 l
Réservoir de carburant.....	73 l
Huile moteur.....	12,5 l

ENVIRONNEMENT

Niveaux de vibration (EN 12096:1997)*

Main/bras.....	≤ 2,5 m/s ² (incertitude de mesure K = 1,2 m/s ²)
Corps.....	≤ 0,5 m/s ² (incertitude de mesure K = 0,2 m/s ²)

* aux fins de l'évaluation des risques en vertu de la directive 2002/44/EC, s'il vous plaît se référer à la norme ISO/TR 25398:2006.



Chargeuse compacte

CK20-1 / CK30-1

Equipements standards et optionnels

MOTEUR

Komatsu 4D98E-2NFE moteur diesel, injection directe (CK20-1)	●
Komatsu S4D98E-2NFE moteur diesel, injection directe, turbocompressé (CK30-1)	●
Alternateur 40 A	●
Batterie 100 Ah	●

TRANSMISSION

Transmission à deux vitesses	●
------------------------------	---

SYSTEME HYDRAULIQUE

Circuit hydraulique auxiliaire pour accessoires	●
Attache rapide universelle	●
Position flottante du godet	●
Version SUPER FLOW et soupape principale à trois éléments (avec connexion drainage et électrique)	○

CHASSIS

Chenilles en caoutchouc 320 mm (CK20-1)	●
Chenilles en caoutchouc 450 mm (CK30-1)	●
Chenilles en caoutchouc 320 mm (CK30-1)	○

SERVICE ET ENTRETIEN

KOMTRAX™ - Système de suivi de machine par satellite	●
Préfiltre à air type cyclone	○

CABINE

Cabine inclinable ROPS / FOPS (classe 1)	●
Siège réglable avec ceinture de sécurité	●
Barres de sécurité avec écran incorporé	●
Panneau de commande avec:	
- compteur horaire	
- témoin LCD de niveau de carburant	
- témoin LCD de température de l'eau du moteur	
- témoins d'avertissement de sécurité: opérateur à bord, barres de sécurité abaissées	●
- autres témoins lumineux: obstruction du filtre à air, pression d'huile moteur, générateur, filtre à huile hydraulique, préchauffage du moteur, frein de stationnement, deuxième vitesse, lampes de travail, témoins de direction, position flottante	
Pédale d'accélérateur	●
Prise électrique 12 V externe	●
Cabine fermée avec vitres latérales, porte (avec essuie-glace) et chauffage ou climatisation	○
Siège à suspension de luxe avec ceinture de sécurité	○
Vitres latérales fixes ou coulissantes	○
Prise électrique 12 V interne	○
Aide auxiliaire à l'inclinaison de la cabine	○

EQUIPEMENT DE SECURITE

Alarme de recul	●
Klaxon	●
Coupe circuit de l'installation électrique	●
Girophare	○
Accessoires pour homologation routière	○
Rétroviseurs	○
Cabine FOPS Classe 2	○

SYSTEME D'ECLAIRAGE

Deux phares de travail avant	●
Deux phares de travail arrière	○

AUTRES EQUIPEMENTS

Autonivellement du godet au levage	●
Contrepoids arrières modulaires additionnels de 126 kg (6 pièces)	○
Dispositif pour zone froide	○

ACCESSOIRES

Godet de 1.730 mm avec ou sans dents (CK20-1)	●
Godet de 2.030 mm avec ou sans dents (CK30-1)	●
Godet étroit de 1.880 mm avec ou sans dents (CK20-1, CK30-1)	○
Contre lame soudée	○
Lame boulonnée	○
Fourches	○
Crochets de levage	○

Une large gamme d'accessoires est disponible. Consulter votre concessionnaire Komatsu.

Autres accessoires sur demande

- équipements standards
- équipements optionnels

Votre partenaire Komatsu

KOMATSU

**Komatsu Europe
International NV**
Mechelsesteenweg 586
B-1800 VILVOORDE (BELGIUM)
Tel. +32-2-255 24 11
Fax +32-2-252 19 81
www.komatsu.eu

WFSS004803 12/2010

Materials and specifications are subject to change without notice.
KOMATSU is a trademark of Komatsu Ltd. Japan.