

HOEFLOON

C10

LA PLUS GRANDE
ROBUSTE

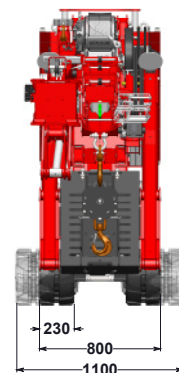
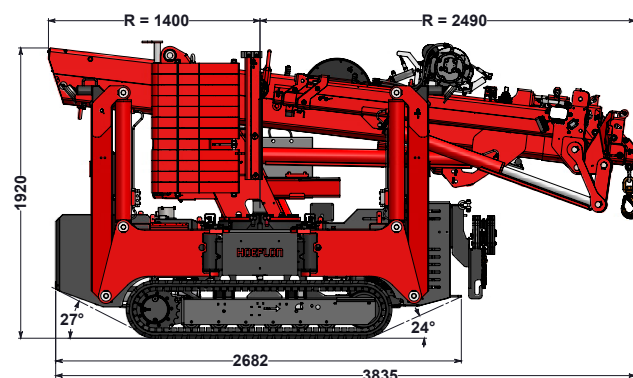
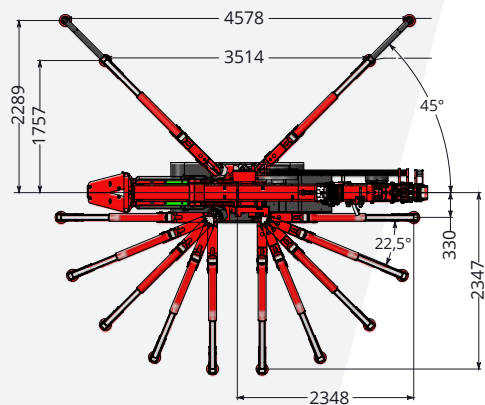


HOEFLOON[®]



HOEFLON C10

Soulever 4000kg aux Pays-Bas sans permis de levage. C'est possible grâce à la grue compacte C10 qui est dès lors idéale pour les travaux les plus durs dans l'industrie et la construction métallique. À une hauteur de hissage de 21 m, cette grue possède encore une énorme capacité de levage de 750kg. La grue compacte C10 est dotée de trois vitesses, ce qui la rend particulièrement manœuvrable. Grâce au ballast amovible et aux options à décrochage rapide, le poids total de la machine peut être rapidement réduit. En résumé, une machine possédant de nombreuses possibilités.



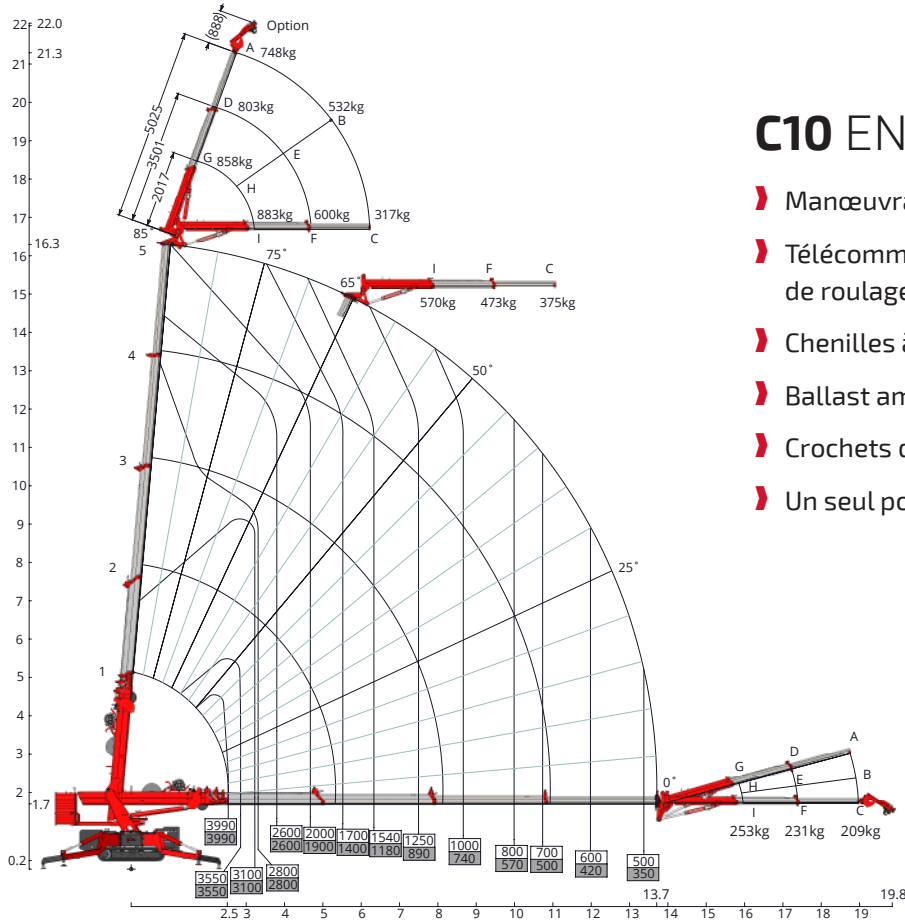
Configuration standard

Capacité	4.000kg
Déplacement de la flèche	13,7m et avec options, 19,8m
Hauteur de levage	16,3m et avec options, 22m
Position de transport Lxlxh	3,93m x 0,80m x 1,97m
Poids total	4.400kg et avec options 4.700kg
Angle de flèche	de -5° à 83°
Système de mât	système par cylindre et chaîne
Champ opérationnel	360°
Vitesse de conduite	1e vitesse : 1,1km/h 2e vitesse : 2,3km/h 3e vitesse : 2,9km/h
Moteur	Yanmar diesel 3 cylindres
Angle d'inclinaison au roulage	20°
Pression de stabilisation	4.500kg par stabilisateur
Pression sur le sol des chenilles	0,72kg/cm ²
Ballast à glisser et amovible	1 340kg
Bruit	75dB

Accessoires/Options

Dimensions, treuil et bras de grue inclus	4,15m x 0,80m x 2,07m
Fly Jib ❶	5,0m
Treuil ❷	1.000kg, 2.000kg et 4.000kg
Vitesse de hissage avec treuil	20,8m/min
Câble du treuil	50m de longueur
Rallonge ❸	Réglage à 30°
Électromoteur	400V triphasé
Pivotement	illimité
Chenilles ❹	sans marquage
Éclairage	lampe de travail sur flèche et bras de grue
Régulateur de vitesse	de 900 à 1.700tr/min
Coffre de rangement ❺	coffre de rangement supplémentaire





C10 EN BREF

- Manœuvrabilité ultra précise
- Télécommande pour fonctions de stabilisateur, de roulage et de grue
- Chenilles à glisser hydrauliques
- Ballast amovible et à glisser
- Crochets de fixation pour remorque
- Un seul point de levage

Avec fly-jib

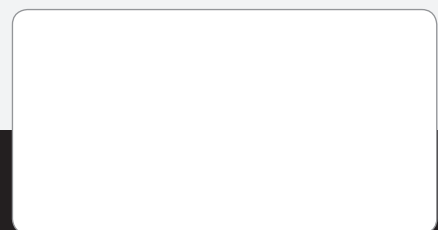
Les valeurs mentionnées ne confèrent aucun droit



POURQUOI HOEFLON ?

Les mini grues de Hoeflon sont d'usage multifonctionnel dans des projets pour le levage de matériaux lourds dans un espace limité ou difficilement accessible. Hoeflon vous offre un bon service, la qualité et un usage sûr. C'est avec plaisir que nous étudierons vos solutions à vos côtés. Demandez les possibilités !

Votre Hoeflon concessionnaire ▶



HOEFLON[®]

Made in Holland

Hoeflon International B.V.

adresse Zwolleweg 2 3771 NR Barneveld, Hollande

tel +31 (0)342 400288 email info@hoeflon.com

HOEFLON.COM