



# R420



# R420HY



### Accessori Standard

Motore diesel R420/R420HY  
Batteria R420HY  
Motore elettrico R420/R420HY  
Contaore  
Presa aria/acqua  
Presa elettrica  
Radiocomando  
Rotazione cesto  
Elettropompa di emergenza (12/24V)

### Accessori Opzionali

Autolivellamento stabilizzatori  
Generatore idraulico R420  
Cingoli antir traccia  
Verniciatura speciale  
Interfono  
Faro di lavoro sul cesto  
Inclinometro con allarme acustico  
Set 4 pedane per stabilizzatori

### Standard Accessories

Diesel engine R420/R420HY  
Battery R420HY  
Electric motor R420/R420HY  
Air/water plug  
Electrical plug  
Hour counter  
Radiocontrol  
Cage rotation  
Emergency pump 12/24V

### Optional Accessories

Emergency pump 12/24V  
Stabilizers self-leveling  
Hydraulic generator R420  
Non-marking tracks  
Special painting  
Interphone  
Working lamp on the basket  
Inclinometer with acoustic alarm  
4 pads for stabilizers

### Accessoires Standard

Moteur diesel R420/R420HY  
Batterie R420HY  
Moteur électrique R420/R420HY  
Prise air /eau dans le panier  
Prise électrique 220 V  
Compteur des heures  
Radiocommande  
Rotation panier  
Pompe d'urgence 12/24V

### Accessoires Optionnels

Pompe d'urgence 12/24V  
Auto-nivellement stabilisateurs  
Générateur hydraulique R420  
Chenilles non-marquants  
Peinture spéciale  
Interphone  
Lampe de travail sur le panier  
Inclinomètre avec alarme sonore  
4 plates pour stabilisateurs

### Accesorios Estándar

Motor diesel R420/R420HY  
Batería R420HY  
Motor eléctrico R420/R420HY  
Toma aire/agua  
Toma eléctrica  
Cuenta-horas  
Radiomando  
Rotación cesta  
Bomba eléctrica de emergencia 12/24V

### Accesorios Opcionales

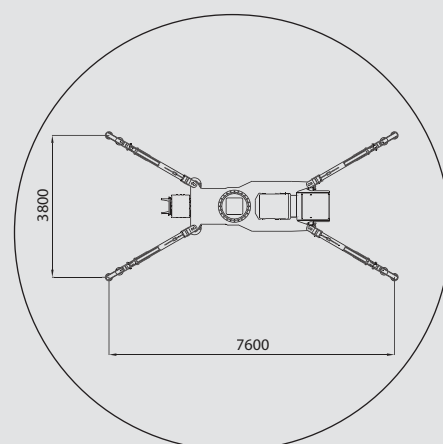
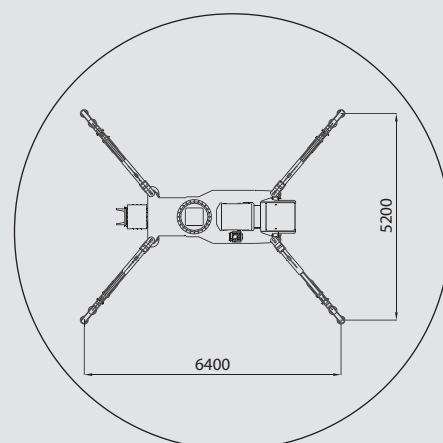
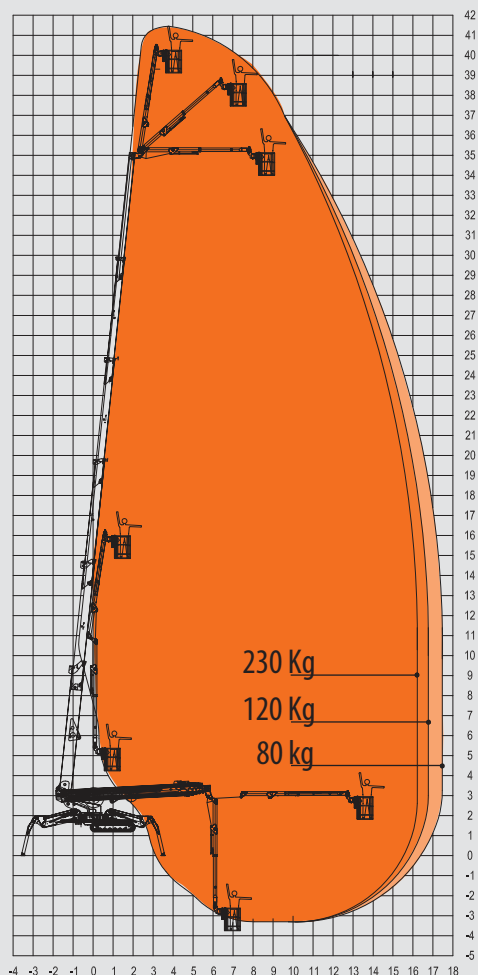
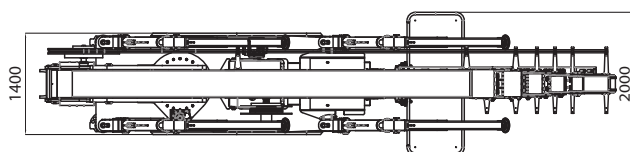
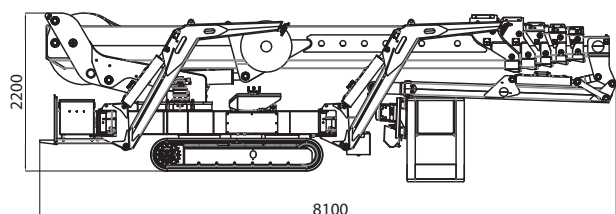
Bomba eléctrica de emergencia 12/24V  
Autonivelación estabilizadores  
Generador hidráulico R420  
Orugas que no dejan huellas  
Pintura especial  
Intercomunicador  
Luz de trabajo en la cesta  
Sensor de inclinación con alarma sonora  
4 Platos de apoyo para estabilizadores

### Standardzubehöre

Dieselmotor R420/R420HY  
Batterie R420HY  
Elektromotor R420/R420HY  
Anschluss Luft/Wasser  
Steckdose  
Stundenzählwerk  
Funksteuerung  
Korbdrehung  
Notfallelektropumpe 12/24V

### Sonderzubehöre

Notfallelektropumpe 12/24V  
Abstützungenselbstnivellierung  
Hydraulischer Generator R420  
Nicht-markierende Raupenkettens  
Sonderlackierung  
Sprechanlage  
Arbeitsscheinwerfer im Korb  
Neigungsmessgerät mit akustischem Alarm  
4 Unterlegplatten für Abstützungen



|                                     |                                      |  |                                     |   |             |
|-------------------------------------|--------------------------------------|--|-------------------------------------|---|-------------|
| Altezza massima di lavoro           | Max. working height                  | Hauteur max de travail                   | Altura max de trabajo               | Max. Arbeitshöhe                          | 41,40 m     |
| Sbraccio massimo di lavoro          | Max. working outreach                | Déport max de travail                    | Alcance max de trabajo              | Max. Arbeitsauslegung                     | 16,50 m     |
| Rotazione torretta                  | Turret rotation                      | Rotation tourelle                        | Rotación torreta                    | Drehturmrotation                          | 360° N.C.   |
| Portata massima                     | Max load capacity                    | Portée max                               | Capacidad de carga                  | Max. Tragfähigkeit                        | 230 Kg      |
| Comandi elettro-idraulici (Danfoss) | Electro-hydraulic controls (Danfoss) | Commandes électro-hydrauliques (Danfoss) | Mandos electrohidráulicos (Danfoss) | Elektrohydraulische Steuerungen (Danfoss) |             |
| Massa totale                        | Total weight                         | Poids total                              | Peso total                          | Gewicht                                   | 8500 Kg     |
| Pendenza superabile                 | Gradeability                         | Max pente admissible                     | Pendiente màx                       | Max. Steigfähigkeit                       | 30%         |
| Dimensioni cesto                    | Cage dimensions                      | Dimensions panier                        | Dimensiones cesta                   | Korbabmessungen                           | 2,0 x 0,8 m |
| Rotazione cesto                     | Cage rotation                        | Rotation panier                          | Rotación cesta                      | Korbdrehung                               | 90° + 90°   |

Dati e descrizioni sono forniti a titolo indicativo e non impegnativo

Data and descriptions are approximate and not binding

Toutes les données et descriptions sont fournies à titre indicatif, sans engagement

Los datos y las descripciones son suministrados indicativamente y sin compromiso

Abgaben und Beschreibungen sind nicht verbindlich

| Legenda              | Legend            | Légende             | Leyenda             | Legende           |  |
|----------------------|-------------------|---------------------|---------------------|-------------------|--|
| Batteria a trazione  | Traction battery  | Batterie à traction | Batería de tracción | Traktionsbatterie |  |
| Batteria al litio    | Lithium battery   | Batterie au lithium | Batería de litio    | Lithiumbatterie   |  |
| Motore elettrico     | Electric motor    | Moteur électrique   | Motor eléctrico     | Elektromotor      |  |
| Motore a combustione | Combustion engine | Moteur à combustion | Motor de combustión | Explosionsmotor   |  |