

# Modèle 2646ES

NACELLES À CISEAUX



## RENTABILITÉ SUPÉRIEURE

- Alimentation électrique pour une solution propre et silencieuse en intérieur

## PRODUCTIVITÉ ACCRUE

- Entraînement électrique direct synonyme de performances démultipliées

## ACCESSIBILITÉ

- Dimensions compactes et commandes précises pour une accessibilité renforcée

## DESIGN ASTUCIEUX

- Cycles de travaux inégalés pour une utilisation prolongée et une productivité accrue

### Caractéristiques standard

- Extension plate-forme de 1,27 m
- Rambarde rabattables
- Demi-porte battante
- Boîtier de commande de plate-forme amovible
- Points d'amarrage
- Commande de translation par manipulateur entièrement proportionnelle avec commutateur de direction au pouce
- Commande de vitesse de levage/abaissement proportionnelle.
- Manipulateur de levage et d'entraînement
- Système de détection de charge
- Antipatinage positif automatique
- Réglages personnalisés programmables
- Fonction d'auto-diagnostic embarquée
- Capots escamotables sur les compartiments batterie/système électrique
- Chargeur de batterie automatique de 20 A
- Traction et direction avant à entraînement électrique direct via deux moteurs
- Freins automatiques sur deux roues
- Système de libération du frein d'urgence
- Système de protection contre les nids de poule
- Câble d'alimentation en courant alternatif vers la plate-forme
- Indicateur de l'état de charge de la batterie
- Compteur horaire
- Bagues de bras ciseaux non lubrifiées
- Support de maintenance pour ciseaux
- Système d'abaissement manuel
- Avertisseur sonore
- Alarme et voyant de pente
- Anneaux de fixation
- Poches de chariot élévateur

### Équipements de série

- Pneus (pleins non marquants) 406 x 125
- Entraînement Électrique 24 V, 6 kW
- Batteries haute capacité 4 x 6 V, 220 A/h
- Chargeur (120/240 V – 50/60 Hz) Automatique de 20 A
- Système hydraulique 20 l



### Accessoires et options

- Conduite d'air de 13mm vers la plate-forme
- Phares de travail sur plate-forme
- Batteries AGM 220 A/h
- Batterie haute capacité 245 A/h
- Anneaux de levage
- Alarme tous mouvements
- Alarme d'abaissement
- Kit alarme<sup>1</sup>
- Protection mousse pour plate-forme
- Support pour panneaux
- Supports pour tuyaux
- Poste de travail avec prise 12 V
- Poste de travail sans prise 12 V
- Kit électrique<sup>2</sup>
- Kit tuyauterie<sup>3</sup>
- Feux à éclat orange
- Fiches et prises européennes
- Huile hydraulique biodégradable de synthèse
- Support pour câbles
- Peinture spéciale

<sup>1</sup> Avec alarme tous mouvements et feux à éclat orange.

<sup>2</sup> Avec poste de travail sans prise 12 V, support pour tuyaux, étai et support pour câbles.

<sup>3</sup> Avec poste de travail avec prise 12 V, support pour tuyaux, et étai.

Le poids et/ou les dimensions de la machine peuvent augmenter en fonction des options et des réglementations nationales.

# Modèle 2646ES

## NACELLES À CISEAUX

### Performances

• Hauteur de travail	9,92 m
• Hauteur plate-forme (dépliée)	7,92 m
A. Hauteur repliée	2,39 m
B. Hauteur des garde-corps de la plate-forme	1,1 m
C. Hauteur repliée (garde-corps rabattus) <sup>1</sup>	2,01 m
D. Dimensions plate-forme (L x l)	1,12 x 2,5 m
E. Extension plate-forme	1,27 m
F. Largeur hors-tout	1,17 m
G. Longueur hors-tout	2,5 m
H. Empattement	2,09 m
I. Garde au sol	0,13 m
• Capacité plate-forme <sup>2</sup>	450 kg
• Capacité extension plate-forme (en option)	120 kg
• Durée de levage/abaissement	40/50 s
• Hauteur de translation maximale	7,92 m
• Poids de la machine <sup>3</sup>	2 740 kg
• Pression au sol maximale	6,98 kg/cm <sup>2</sup>
• Vitesse de translation (repliée)	4 km/h
• Pente admissible	25 %
• Rayon de braquage (interne)	Nul
• Rayon de braquage (externe)	2,41 m

<sup>1</sup> Rambardes rabattables sur l'ensemble des modèles ES de spécification CE.

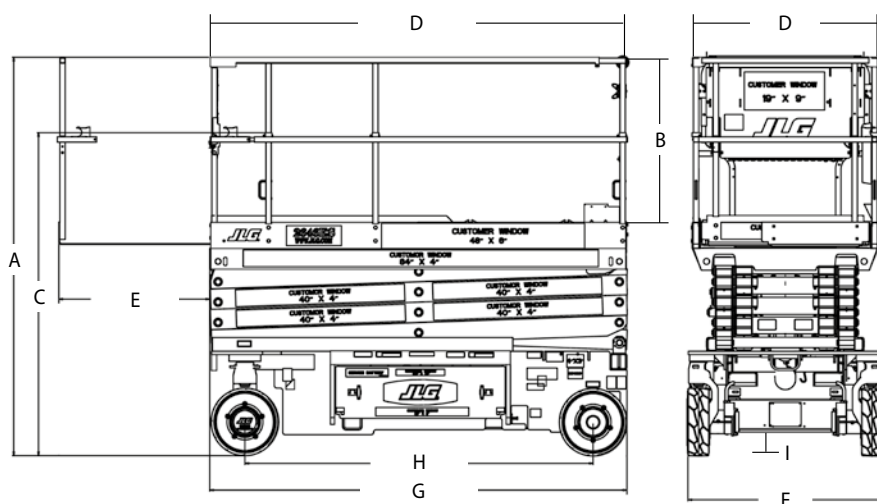
<sup>2</sup> Les capacités sont maximales avec 2 personnes à l'intérieur sur les deux modèles. Capacité en extérieur :

1930ES – 1 personne / 120 kg ; 2030ES – 1 personne / 160 kg ;

<sup>3</sup> Le poids et/ou les dimensions de la machine peuvent varier en fonction des options et/ou des réglementations nationales.



### Dimensions



### IMPORTANT

JLG recherche et développe continuellement de nouveaux produits et se réserve le droit de procéder à toute modification sans préavis. Toutes les informations contenues dans le présent document sont fournies à titre indicatif. Certaines options ou normes applicables dans certains pays peuvent augmenter le poids de la machine. Les spécifications sont susceptibles d'être modifiées pour répondre aux normes des pays ou lors de l'ajout d'un équipement en option.

Engagée dans une démarche d'amélioration continue des produits qu'elle propose, JLG Industries se réserve le droit d'en modifier les spécifications et les équipements sans préavis.

# JLG®

## JLG France SAS

ZI Guillaume mon Amy, CS 30204

47400 FAUILLET, France

Phone: 33 (0) 5 53 88 31 77

Fax: 33 (0) 5 53 88 31 79

Sales

[www.jlg.com](http://www.jlg.com)

Une entreprise du Groupe Oshkosh