

Spécifications

Modèle	SX-180
--------	--------

Dimensions

Hauteur de travail* (max.)	56,86 m
Hauteur plancher (max.)	54,86 m
Portée horizontale (max.)	24,38 m
Positionnement en négatif	0,61 m
A Longueur plateau	2,44 m
B Largeur du panier	0,91 m
C Hauteur - repliée	3,05 m
D Longueur - repliée	16,18 m
Longueur - position de transport	12,98 m
E Largeur - essieux rétractés	2,49 m
Largeur - essieux étendus	5,03 m
A Empattement - essieux rétractés	5,03 m
Empattement - essieux étendus	4,72 m
G Garde au sol - centre machine	0,38 m

Productivité

Capacité de charge	340 kg
Rotation du panier	160°
Débattement vertical du panier	135°
Débattement du panier à l'horizontal	60°
Rotation de la tourelle	360° continue
Déport arrière tourelle - essieux rétractés	1,14 m
Déport arrière tourelle - essieux étendus	1,06 m
Vitesse de translation - repliée	4,02 km/h
Vitesse de translation - déployée/étendues	
sous 38,10 m	0,65 km/h
au-dessous de 38,10 m	0,17 km/h
Aptitude en pente**	35%
Rayon de braquage - essieux rétractés: intérieure	6,28 m
extérieure	8,56 m
Rayon de braquage - essieux étendus: intérieure	3,02 m
extérieure	7,34 m
Contrôles	12 V DC proportionnels
Pneus	445/65 D22.5 18 PR gonflés mousse

Alimentation

Motorisation	Deutz Diesel TD 2011 L04i 4-cylindres, 55 kW Perkins diesel 1104D-44T 4-cylindres turbo diesel, 55 kW
Unité d'alimentation auxiliaire	12 V DC
Capacité réservoir hydraulique	246,1 L
Capacité réservoir carburant	189,3 L

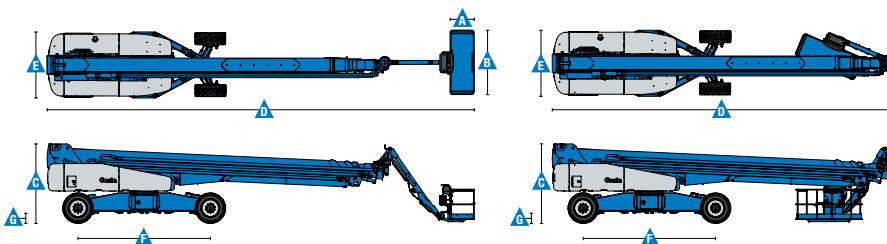
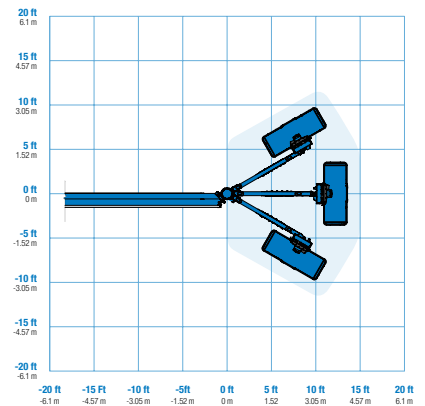
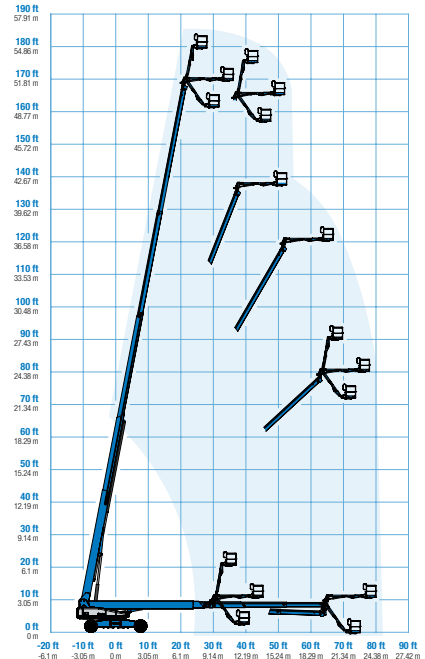
Poids***

4x4	24,948 kg
-----	-----------

Conformité aux normes

Directives UE : 2006/42/CE - (Machines refonte)
EN280;2004/108/CE
(CEM) ; 2000/14/CE (niveau sonore extérieur)

Courbe de travail SX-180



* Hauteur de travail = Hauteur de plancher + 2 m.

** L'aptitude indique la capacité à gravir des pentes. Se référer au Manuel de l'Opérateur pour le degré des pentes autorisé.

*** Le poids varie en fonction des options et des normes du pays où la machine est livrée.

Caractéristiques

Caractéristiques standard	Configuration simple selon vos besoins	Options et accessoires
<p>Dimensions</p> <p>SX-180</p> <ul style="list-style-type: none"> Hauteur de travail 57 m Portée horizontale 24,40 m Capacité de charge de 340 kg <p>Productivité</p> <ul style="list-style-type: none"> Panier avec mise à niveau automatique Panier à rotation hydraulique 160° Pendulaire articulé de 3,05 m Joystick à champ magnétique proportionnel Refroidisseur huile hydraulique Interrupteur de direction intégré au joystick Système de validation de la translation Précâblage 220V dans le panier Avertisseur sonore Compteur horaire Alarme de dévers Alarme de descente Kit alarme de déplacement Tourelle rotative en continu sur 360° Traction positive continue Moteur de translation à deux vitesses Affichage du statut du moteur Butoirs de pied Système de surcharge répondant à la norme EN 280 Alarme de contact Lift Guard™ de prévention des risques d'écrasement <p>Alimentation</p> <ul style="list-style-type: none"> Tous les moteurs sont conformes aux normes d'émission Générateur 7,5 kW <ul style="list-style-type: none"> 415V/240V/50Hz 110V/55V/50Hz (Royaume Uni) Pompe électrique de secours 12 V DC Dispositif de sécurité anti-redémarrage moteur Dispositif d'arrêt automatique moteur défectueux Écran de surveillance du moteur 	<p>Paniers</p> <ul style="list-style-type: none"> Panier en acier de 2,44 m (standard) Panier en acier triple entrée 2,44 m <p>Moteur</p> <ul style="list-style-type: none"> Deutz turbo-diesel 55 kW Perkins turbo-diesel 55 kW <p>Translation/direction</p> <ul style="list-style-type: none"> 4 x 4 (standard) Direction 4 roues (standard) <p>Essieu</p> <ul style="list-style-type: none"> Essieux rétractables (standard) <p>Pneus</p> <ul style="list-style-type: none"> Tout terrain gonflés mousse – en standard 	<p>Options de productivité</p> <ul style="list-style-type: none"> Main courante supérieure Kit pour environnement hostile ⁽¹⁾ Plateau à outils Pack projecteurs de travail (2 sur le châssis, 2 sur le panier) Huile hydraulique biodégradable ⁽¹⁾ Prise air comprimé ⁽¹⁾ Anémomètre Protection verrouillable des pupitres de commande Track & Trace ⁽²⁾ (unité GPS avec géolocalisation machine et informations travaux en cours) Structure de Protection de l'Opérateur (OPS) <p>Options de motorisation</p> <ul style="list-style-type: none"> Démarrage à froid Purificateur d'échappement/pare-étincelles silencieux (silencieux catalytique) Pré-filtre moteur ⁽¹⁾



⁽¹⁾ Option montée en usine uniquement

⁽²⁾ Abonnement 2 ans compris

France

1 rue Joseph Fourier 28008 Chartres, N° Vert: 0805 110 730 Tel: + 33 (0)2 37 26 09 99 Fax: + 33 (0)2 37 26 09 98 Email AWP-InfoEurope@terex.com

Rendez-vous sur www.genielift.fr/locaux pour obtenir la liste de nos sites.

Pays de fabrication et de distribution

Australie · Brésil · Caraïbes · Amérique Centrale · Chine · France · Allemagne · Italie · Japon · Corée · Mexique · Russie · Asie du Sud-Est · Espagne · Suède · Émirats Arabes Unis · Grande Bretagne · États-Unis

Les caractéristiques des produits et leurs prix sont susceptibles d'être modifiés sans préavis ni engagement. Les photos et/ou schémas qui illustrent cette brochure sont donnés à titre d'exemple. Il est impératif de consulter le manuel de l'opérateur pour toute instruction relative à l'utilisation correcte de cet équipement. Le non respect des instructions figurant dans le manuel de l'opérateur lors de l'utilisation de cet équipement, ou tout autre comportement irresponsable, peuvent entraîner des blessures graves voire mortelles. La seule garantie applicable et servant de référence pour les différents produits Genie est notre garantie contractuelle validée par nos services techniques. Aucune autre garantie orale ou écrite ne sera valable. Les produits et services listés peuvent être des marques déposées, des brevets, ou des noms déposés de Terex Corporation et/ou leurs filiales aux U.S.A. et dans beaucoup d'autres pays. Genie est une marque de commerce déposée de Terex South Dakota, Inc. © 2017 Terex Corporation.

