

Modèle M600JP

NACELLES À FLÈCHE TÉLESCOPIQUE

RENTABILITÉ SUPÉRIEURE

- Alimentation électrique pour une solution propre et silencieuse en intérieur.

PRODUCTIVITÉ ACCRUE

- Générateur embarqué pour une productivité prolongée.

ACCESSIBILITÉ

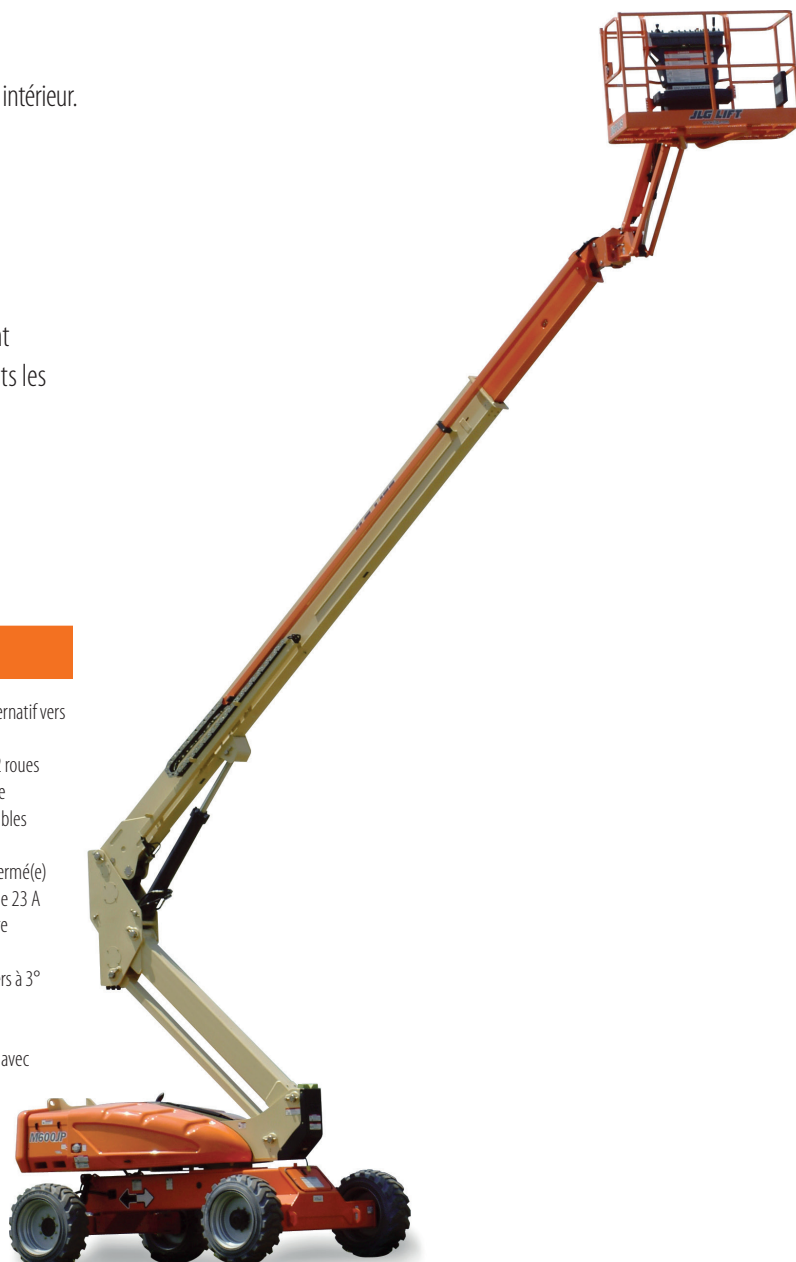
- Positionnement quasi vertical du bras pendulaire et débattement horizontal sur 180° (d'un bout à l'autre) pour accéder aux endroits les plus inaccessibles.

DESIGN ASTUCIEUX

- Cycles de travaux inégaux pour une utilisation prolongée et une productivité accrue.

Caractéristiques standard

- Plate-forme à accès bas 0,76 x 1,83 m
- Garde-corps médian à ouverture latérale basculante
- Possibilité de mouvements simultanés
- Commande de translation par manipulateur entièrement proportionnelle avec commutateur de direction au pouce
- Commande de flèche principale et de rotation par manipulateur entièrement proportionnelle
- Commande multivitesse pour la flèche inférieure, la fonction télescopique, le bras pendulaire et la rotation de la plate-forme
- Possibilité de sélectionner le mode petite vitesse pour les fonctions de translation/levage et de rotation
- Bras pendulaire articulé de 1,22 m
- Flèche JibPLUS® avec bras pendulaire à 4 axes de 1,24 m
- Dispositif de rotation à 180° de la plate-forme électrique
- Tableau lumineux d'état de la machine sur le panneau de la plate-forme¹
- Système de détection de charge
- Câble d'alimentation en courant alternatif vers la plate-forme
- Entraînement électrique direct sur 2 roues
- Commande de traction automatique
- Réglages personnalisés programmables
- Autodiagnostic embarqué
- Batterie/compartiment électrique fermé(e)
- Chargeur de batterie automatique de 23 A
- Freins automatiques sur roues arrière
- Capots ABS sculpté
- Alarme et témoin lumineux de dévers à 3°
- Essieu avant oscillant
- Anneaux de levage et de fixation
- Commutateur de commande au sol avec verrouillage par clé
- Indicateur de l'état de charge de la batterie
- Compteur horaire
- Avertisseur sonore
- Plateau porte-outils dans la plate-forme
- Système d'abaissement manuel
- Châssis de 2,42 m
- Système JLG Skyguard™ actif



¹ Témoins lumineux du panneau de commande de la plate-forme : dysfonctionnement du système, batterie faible, dévers et état de l'interrupteur à pédale.

Équipements de série

Alimentation	
• Système électrique	48 V en CC
• Batteries (longue durée)	8 x 6 V, 415 A/h
• Moteurs d'entraînement	traction électrique double
Circuit hydraulique	
• Moteur de la pompe hydraulique	à aimant permanent
• Générateur (entièrement automatique)	Kubota OC60, refroidissement par air, 5 kW
Pneus	
• Pneus (à remplissage mousse/non marquants)	36/14LL - 22,5
Générateur	Kubota OC60, refroidissement par air, 5 kW

Accessoires et options

- Plate-forme à accès latéral par barre coulissante de 0,76 m x 1,22 m
- Portillon à ouverture vers l'intérieur et fermeture automatique de 0,76 m x 1,22 m
- Conduite d'air de 13 mm vers la plate-forme
- Direction assistée
- Alarme tous mouvements
- Kit alarme²
- Feux de travail de plate-forme
- Feux avant et arrière
- Kit éclairage³
- Feux à éclat orange
- Fiches et prises européennes
- Écran de console acrylique
- Système Soft Touch Proximity™ sur plate-forme de 0,76 m x 1,83 m
- Gyrophare SkyGuard™ (ILOS)
- Kit remorquage
- Kit environnement hostile
- Huile hydraulique biodégradable de synthèse
- Peinture spéciale
- Batteries AGM 370 A/h
- Conteneur de transport sur roulettes

² Avec alarme tous mouvements et feu à éclats orange.

³ Inclut des feux avant et arrière ainsi que des feux de travail sur la plate-forme.

Modèle M600JP

NACELLES À FLÈCHE TÉLESCOPIQUE

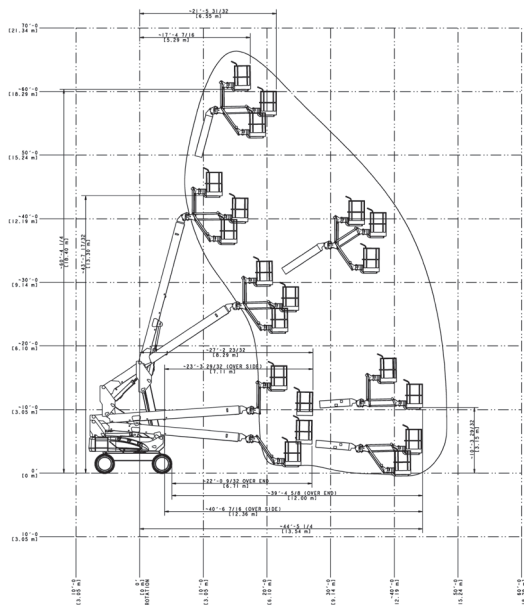
Performances

- Hauteur de travail 20,39 m
- Portée de travail 14,19 m
- Rotation (discontinue) 400°
- Capacité de la plate-forme (illimitée) 230 kg
- Dispositif de rotation de la plate-forme (hydraulique) 180°
- Bras pendulaire – longueur hors-tout 1,24 m
- Bras pendulaire – étendue d'articulation 145° à la verticale (+89°/-56°)
 - A. Dimensions de la plate-forme 0,76 m x 1,83 m
 - B. Largeur hors-tout 2,42 m
 - C. Déport du contrepois (en condition de travail) 1,23 m
 - D. Hauteur repliée 2,54 m
 - E. Longueur repliée 10,15 m
 - F. Empattement 2,74 m
 - G. Garde au sol 0,30 m
- Pression au sol maximale 3,9 kg/cm²
- Poids de la machine¹ 8 015 kg
- Vitesse de translation 4,8 km/h
- Pente admissible 30 %
- Oscillation d'essieu 0,20 m
- Rayon de braquage (interne) 1,22 m
- Rayon de braquage (externe) 4,64 m

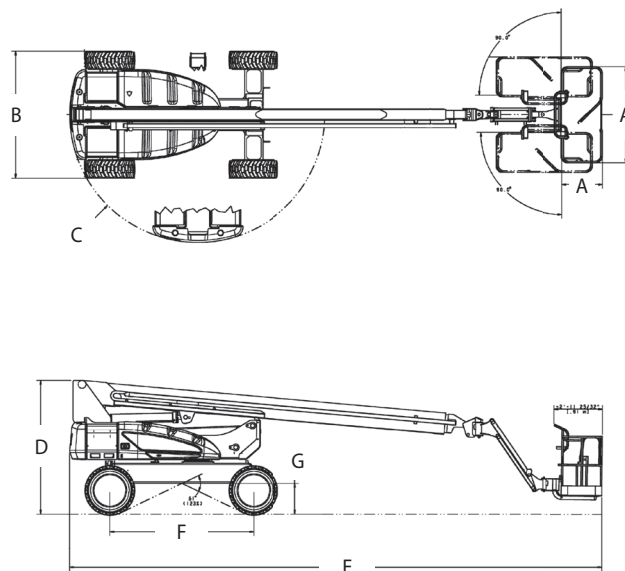
¹ Le poids et/ou les dimensions de la machine peuvent varier en fonction des options et/ou des réglementations nationales.



Schéma de la portée



Dimensions



IMPORTANT

JLG recherche et développe continuellement de nouveaux produits et se réserve le droit de procéder à toute modification sans préavis. Toutes les informations contenues dans le présent document sont fournies à titre indicatif. Certaines options ou normes applicables dans certains pays peuvent augmenter le poids de la machine. Les spécifications sont susceptibles d'être modifiées pour répondre aux normes des pays ou lors de l'ajout d'un équipement en option.

Engagée dans une démarche d'amélioration continue des produits qu'elle propose, JLG Industries se réserve le droit d'en modifier les spécifications et les équipements sans préavis.

JLG®

JLG France SAS

ZI Guillaume mon Amy, CS 30204
47400 FAUILLET, France
Phone: 33 (0) 5 53 88 31 77
Fax: 33 (0) 5 53 88 31 79
Sales
www.jlg.com

Une entreprise du Groupe Oshkosh