

### Spécifications

Modèles	GR™ -20J	GR™ -26J
<b>Spécificités</b>		
Hauteur de travail* (max)	7,70 m	9,85 m
Hauteur plancher (max.)	5,70 m	7,85 m
Portée horizontale (max.)	2,75 m	2,65 m
Portée horizontale (max.)	3,25 m	3,15 m
Hauteur d'articulation max.	4,25 m	6,70 m
<b>A</b> Longueur panier	75 cm	75 cm
<b>B</b> Largeur du panier	90 cm	90 cm
Hauteur plinthe	15 cm	15 cm
<b>A</b> Hauteur – repliée	1,99 m	1,99 m
<b>A</b> Longueur – repliée	2,95 m	2,82 m
<b>E</b> Largeur	99 cm	99 cm
<b>F</b> Empattement	1,20 m	1,20 m
<b>G</b> Garde au sol - centre machine	10 cm	10 cm

### Productivité

Nombre de personnes en nacelle ((int./ext.)	2/1	2/1
Capacité de charge	200 kg	200 kg
Débattement du panier à l'horizontale	140° (+70°/-70°)	140° (+70°/-70°)
Rotation de tourelle	350° en discontinu	350° en discontinu
Déport arrière – essieux rétractés	9 cm	9 cm
Vitesse de translation – repliée	4,5 km/h	4,5 km/h
Vitesse de translation – déployée	0,65 km/h	0,65 km/h
Aptitude en pente**	25%	25%
Rayon de braquage – intérieur	59 cm	59 cm
Rayon de braquage – extérieur	2,08 m	2,08 m
Vitesse de levée et de descente	24 s/19 s	54 s/40 s
Contrôles	24 V DC proportionnels	24 V DC proportionnels
Entraînement	sur roues arrières	sur roues arrières
Freins à disque	sur roues arrières	sur roues arrières
Pneus (non marquants)	diam. 40,5 cm 16-5-11 ¼	diam. 40,5 cm 16-5-11 ¼

### Alimentation

Alimentation	24 V DC (douze batteries de 2 V, 250 Ah)	
Capacité système hydraulique	22 L	22 L

### Émissions sonores et niveau de vibration

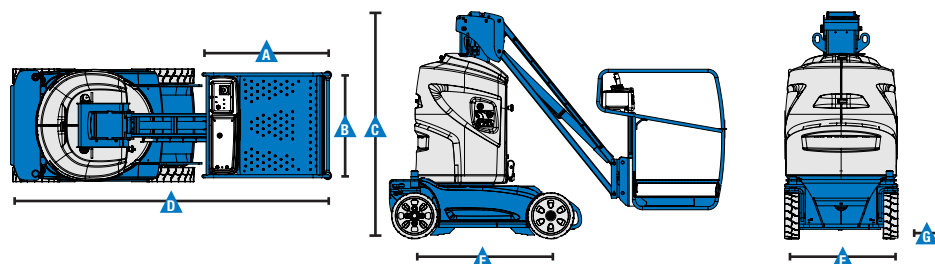
Niveau de pression acoustique (au sol)	<70 dBA	<70 dBA
Niveau de pression acoustique (au panier)	<70 dBA	<70 dBA
Vibration	<2,5 m/s <sup>2</sup>	<2,5 m/s <sup>2</sup>

### Poids\*\*\*

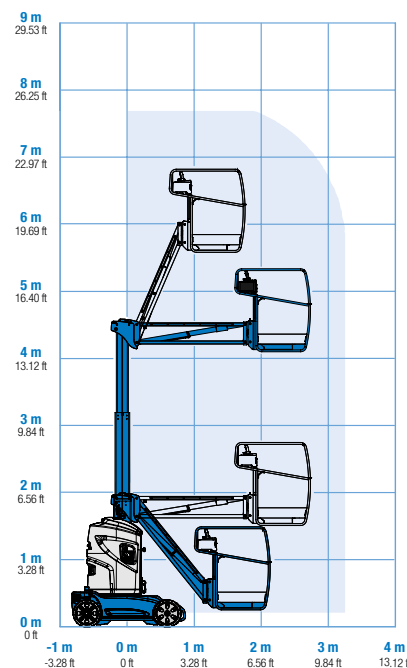
	2 250 kg	2 650 kg
--	----------	----------

### Conformité aux normes Directive UE :

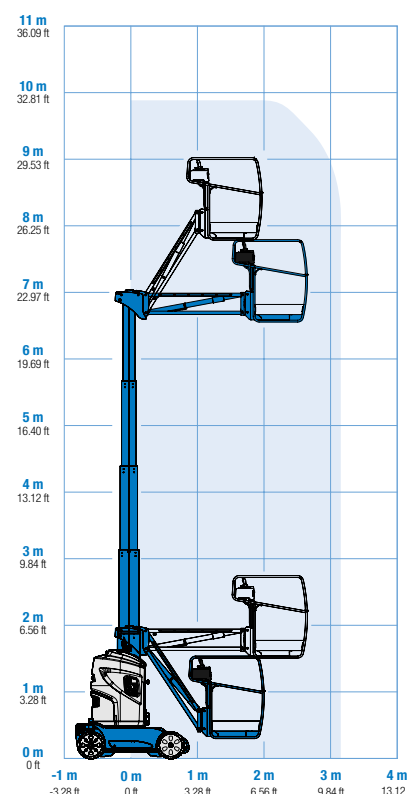
2006/42/CE - Machines (refonte EN280:2013);  
2004/108/CE (CEM); 2006/95/CE (Basse tension)



### Courbe de travail GR-20 J



### Courbe de travail GR-26 J



\* Hauteur de travail = Hauteur de plancher + 2 m.  
\*\* L'aptitude indique la capacité à graver des pentes. See référer au Manuel de l'Opérateur pour le degré des pentes autorisées.  
\*\*\* Le poids varie en fonction des options et des normes du pays où la machine est livrée.

### Caractéristiques

Caractéristiques standard	Configuration simple selon vos besoins	Options et accessoires
<p><b>Dimensions</b></p> <p><b>GR™-20J</b></p> <ul style="list-style-type: none"> <li>Hauteur de travail 7,70 m</li> <li>Portée horizontale 3,25 m</li> <li>Hauteur d'articulation 4,25 m</li> <li>Capacité de charge 200 kg</li> <li>Bras pendulaire de 1,61 m avec amplitude de mouvement de 140°</li> </ul> <p><b>GR™-26J</b></p> <ul style="list-style-type: none"> <li>Hauteur de travail 9,90 m</li> <li>Portée horizontale 3,15 m</li> <li>Hauteur d'articulation 6,70 m</li> <li>Capacité de charge 200 kg</li> <li>Bras pendulaire de 1,45 m avec amplitude de mouvement de 140°</li> </ul> <p><b>Productivité</b></p> <ul style="list-style-type: none"> <li>Rotation hydraulique de la tourelle</li> <li>Commandes de charge et d'entraînement de la nacelle entièrement proportionnelles</li> <li>Peut se conduire à hauteur maximale</li> <li>Faible hauteur d'accès au panier de 15 cm</li> <li>Mât hydraulique en acier rigide sans entretien</li> <li>Largeur compacte de 99 cm</li> <li>Faible hauteur de 1,99 m</li> <li>Faible poids</li> <li>Système d'auto diagnostic embarqué</li> <li>Pré câblage 220 V dans le panier</li> <li>Entraînement électrique direct des roues arrière avec frein de stationnement électrique</li> <li>Roues avant directrices</li> <li>Bouton de desserrage du frein</li> <li>Panneaux de protection sur châssis en ABS</li> <li>Anneaux d'arrimage incorporés</li> <li>Points de fixation pour treuils</li> <li>Système de validation de la translation</li> <li>Avertisseur sonore</li> <li>Compteur horaire</li> <li>Alarme de descente et de dévers</li> <li>Contrôleur de surcharge</li> <li>Valve de descente manuelle de la nacelle</li> <li>Panneaux de commandes plateau et sol équipés d'interrupteurs d'arrêt d'urgence</li> <li>Système de surcharge répondant à la norme EN 280</li> </ul>	<p><b>Panier</b></p> <ul style="list-style-type: none"> <li>Panier standard en acier 0,90 m x 0,75 m avec entrée à guillotine</li> </ul> <p><b>Alimentation</b></p> <ul style="list-style-type: none"> <li>24 V DC (12 batteries de traction de 2V, 250 Ah) avec chargeur de batterie automatique embarqué 30 A 24 V et indicateur de charge</li> </ul> <p><b>Pneus</b></p> <ul style="list-style-type: none"> <li>Non marquants à gomme dure</li> </ul>	<p><b>Productivité</b></p> <ul style="list-style-type: none"> <li>Prise air comprimé<sup>(1)</sup></li> <li>Pré-câblage 220 V dans le panier (incl. fiche et prise/disjoncteur différentiel sur demande)<sup>(1)</sup></li> <li>Huile hydraulique biodégradable<sup>(1)</sup></li> <li>Feux à éclats</li> <li>Projecteurs de travail</li> <li>Track &amp; Trace<sup>(2)</sup> (unité GPS avec géolocalisation machine et informations travaux en cours)</li> </ul>



<sup>(1)</sup> Option montée en usine uniquement  
<sup>(2)</sup> Abonnement 2 ans compris

### Alimentation

- Chargeur de batterie automatique 25 A

07/15 Part No. B127278FR

### France

1 rue Joseph Fourier 28008 Chartres, N° Vert: 0805 110 730 Tel: + 33 (0)2 37 26 09 99 Fax: + 33 (0)2 37 26 09 98 Email AWP-InfoEurope@terex.com  
Rendez-vous sur [www.genielift.fr/locaux](http://www.genielift.fr/locaux) pour obtenir la liste de nos sites.

### Pays de fabrication et de distribution

Australie · Brésil · Caraïbes · Amérique Centrale · Chine · France · Allemagne · Italie · Japon · Corée · Mexique · Russie · Asie du Sud-Est · Espagne · Suède · Émirats Arabes Unis · Grande Bretagne · États-Unis

Les caractéristiques des produits et leurs prix sont susceptibles d'être modifiés sans préavis ni engagement. Les photos et/ou schémas qui illustrent cette brochure sont donnés à titre d'exemple. Il est impératif de consulter le manuel de l'opérateur pour toute instruction relative à l'utilisation correcte de cet équipement. Le non respect des instructions figurant dans le manuel de l'opérateur lors de l'utilisation de cet équipement, ou tout autre comportement irresponsable, peuvent entraîner des blessures graves voire mortelles. La seule garantie applicable et servant de référence pour les différents produits Genie est notre garantie contractuelle validée par nos services techniques. Aucune autre garantie orale ou écrite ne sera valable. Les produits et services listés peuvent être des marques déposées, des brevets, ou des noms déposés de Terex Corporation et/ou leurs filiales aux U.S.A. et dans beaucoup d'autres pays. Genie est une marque de commerce déposée de Terex South Dakota, Inc. © 2015 Terex Corporation.

