

M 400

M 400 est non seulement une grue sur chenilles compacte exceptionnelle, mais également une grue Pick & Carry infatigable capable de se déplacer avec précision dans des espaces très étroits avec une charge jusqu'à 1,6 tonnes. Deux grues en une et bien plus encore: la technologie innovante des stabilisateurs avec doubles barres transversales croisées permettent à la grue de multiples possibilités de positionnement, facilitant ainsi l'utilisation même dans des situations opérationnelles qui ont toujours été considéré comme impossible.

La taille et le poids réduits, combinés avec une grande maniabilité, réduisent considérablement les temps d'intervention en augmentant la qualité tout en garantissant une sécurité totale.

Caractéristiques Opérationnelles :

- 1,6 tonne Pick and Carry
- Rotation continue du bras télescopique (également avec JIB)
- Bras de grue sans contre-poids
- Cable de treuil toujours prêt à travailler, également avec le JIB installé
- Vérins de télescopage à l'intérieur du JIB
- Jib toujours prêt à l'emploi
- Stabilisateurs avec des possibilités de stabilisation multiples
- Deux vitesses de déplacement.

Puissance:

- 2100 kg de capacité de portage à 14,80 m de hauteur, avec le bras à la verticale
- 750 kg de capacité de portage à 21,10 m de hauteur, avec le bras et le Jib à la verticale

Technologies:

Toutes les fonction sous controle

La télécommande multifonction proportionnelle avec écran pour le contrôle intégré, permet également de visualiser en temps réel toutes les informations de la grue.

Contrôle de stabilité intelligent (Smart Stability Control)

Le système électronique de contrôle de la stabilité intégré, permet à la grue d'ajuster automatiquement sa capacité de charge en fonction de la position de chaque stabilisateur.

Sans limites de rotation

Rotation continue sans encombrement arrière.

Toujours prêt à l'emploi

Chassis en "X" qui permet de travailler avec les stabilisateurs dans le gabarit.

Facile à conduire

Peut se stabiliser et travailler sur des terrains escarpés.

Jib au delà de la ligne horizontale

JIB à + 15° pour surmonter les obstacles.

Jib toujours prêt à l'emploi

Jib complètement repliable hydrauliquement sous le bras de la grue principale.

BG LIFT, a Brennero Gru "Compact Crane" Division, solid Production Reality of the Lifting Branch.

BG LIFT is a leader Brand, Extremely Positive, ambitious and deeply focused on technologic innovation and Peculiar Design.


BG LIFT, la division «Grues compacte» de la société BRENNERO GRU, Réalité productive solide dans le secteur du levage. BG LIFT est une société leader, extrêmement positive, ambitieuse et focalisée sur le design et technologie innovative.

BG LIFT, división "Grúas Compactas" de Brennero Gru, empresa sólida del sector de la elevación. BG LIFT es un líder de marca con mucha iniciativa y que se centra cada vez más en la innovación tecnológica y el diseño distintivo.



BG LIFT



by Brennero Gru 

Brennero Gru Srl
Via Lionello Fiumi, 22
37010 Cavaion Veronese (VR) Italy
Phone: +39 045 6260100
e-mail: info@bglift.com

www.bglift.com

M 400

Der M 400 no es sólo una grúa compacta sobre orugas excepcional sino también una grúa Pick & Carry incansable, capaz de moverse con precisión milimétrica en espacios muy estrechos y elevando hasta 1,6 t. Dos grúas en una y mucho más: La tecnología innovadora de los estabilizadores de largueros transversales dobles da a la grúa más posibilidades de colocación, facilitando por tanto el empleo incluso en situaciones operativas consideradas imposibles desde siempre. Las dimensiones y el peso reducidos, junto con una gran maniobrabilidad, reducen enormemente los tiempos de intervención aumentando la calidad y garantizando la seguridad total.

Operatividad:

- 1,6 T Pick and Carry
- Rotación continua del brazo (también con la pluma)
- Brazo sin lastre
- Cable de cabrestante siempre armado, incluso con la pluma instalada
- Cilindros extensibles internos de la pluma
- Pluma siempre lista para el uso
- Estabilizadores con posibilidades de estabilización infinitas
- Carro con velocidad doble.

Potencia:

- 2100 kg de capacidad con 14,80 m de altura, con brazo vertical
- 750 kg de capacidad con 21,10 m de altura, con brazo y pluma vertical.

Tecnologías:

Todas las funciones bajo control

El radiomando proporcional multifunción con visualizador para control integrado, permite además visualizar en tiempo real.

Control de estabilidad inteligente

El sistema electrónico de control integrado de la estabilidad, permite que la grúa adecue automáticamente su capacidad de carga en función de la posición de cada estabilizador.

Rotación sin límites

Rotación infinita sin obstáculos gracias al brazo sin lastres.

Lista para trabajar en todo momento

Bastidor en "X" que permite trabajar con los estabilizadores dentro del perfil y con un espacio ocupado mínimo.

Fácil de conducir

Puede estabilizar y trabajar en terrenos con pendientes pronunciadas.

Pluma sobre la línea

Pluma a más de 15° para sortear los obstáculos.

Pluma lista para usar

Completamente extensible con accionamiento hidráulico bajo el brazo principal.

1,6 Ton Pick and Carry
1,6 Tonnes Pick and Carry

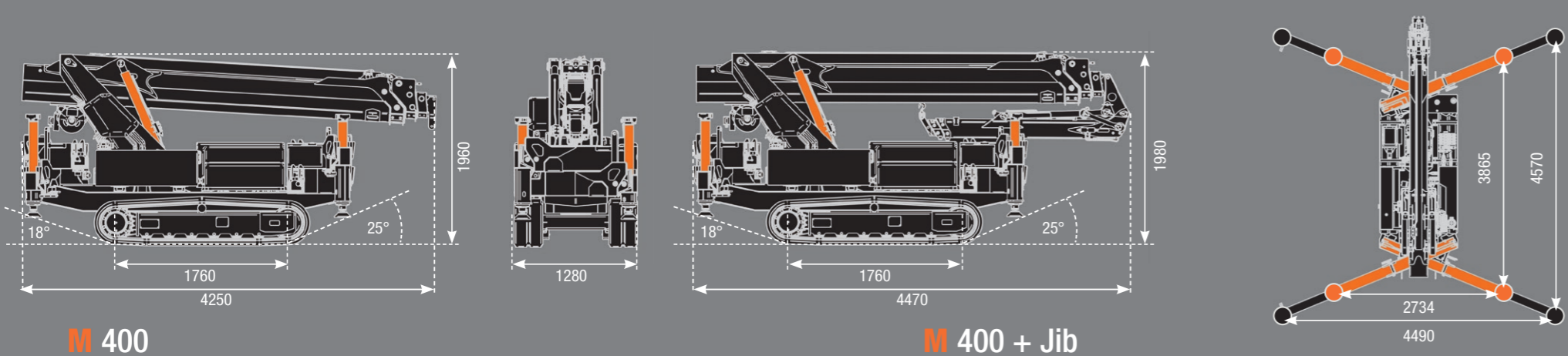


BG LIFT

by Brennero Gru 

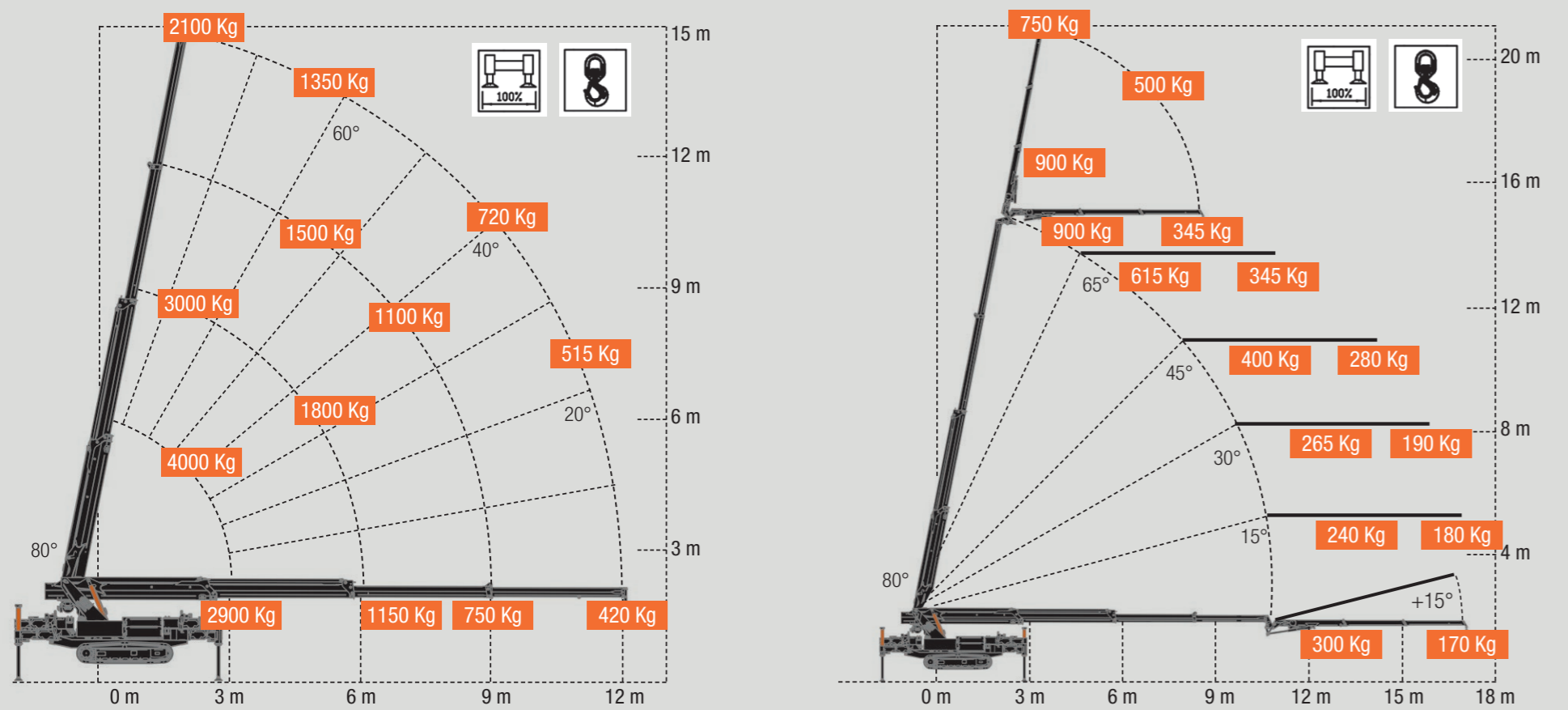
M 400

COMPACT CRAWLER CRANE
MINI-GRUE COMPACTE SUR CHENILLES
GRÚA SOBRE ORUGAS COMPACTA



M 400

M 400 + Jib



Technical data can be modified without prior notice



TECHNICAL SPECIFICATIONS / SPECIFICATIONS TECHNIQUES / ESPECIFICACIONES

	Max capacity Capacité Maxi Carga máxima de la grúa	4000 Kg / 2 m
	Max outreach Portée Maxi Radio máximo de trabajo	12,10 m
	Max outreach with Jib (optional) Portée Maxi avec Jib (en option) Radio máximo de trabajo con pluma hidráulica (opcional)	17,00 m
	Max hook height Hauteur Maxi sous crochet Altura máxima del brazo	14,80 m
	Max hook height with Jib (optional) Hauteur Maxi sous Crochet avec Jib (en option) Altura máxima con pluma hidráulica (opcional)	21,10 m
	Slewing angle-speed Angle de rotation Ángulo de rotación-Velocidad	Continuous / 1 rpm Continue / tour/min Continua / 1 rpm
	Winch (optional) Treuil (en option) Cabrestante (opcional)	First layer pull / Capacité sur 1 brin de câble / Tiro directo Rope lenght / Longueur de Câble / Longitud del cable Speed in direct pull / Vitesse avec 1 Brin de câble / Velocidad de tiro directo
	Radio remote control Radiocommande Radiomando	Scanreco Can-Bus + Display
	Stability control Limiteur de charge (CEC) Limitador de carga	Electronic Electronique Electrónico

	Stability system Stabilisation Estabilización	Endless Position Toutes positions Posiciones infinitas	Max 4490x4570
	Weights Poids des éléments Peso de los elementos	Standard crane / Grue standard / Grúa estándar Jib Electric engine / Motorisation électrique / Motor eléctrico Winch / Treuil / Cabrestante Mobile ballast / Contre-poids / Lastre móvil (Pick and Carry)	4300 Kg 230 Kg 40 Kg 65 Kg 300 Kg
	Crawler Crane Traction Traction sur Chenilles Tracción del carro sobre orugas	Trasmission / Transmission / Transmisión Scope / Débit / Capacité Pressure / Pression / Presión Speed / Vitesse / Velocidad Max slope degree / Pente Maxi / Pendencia máxima Max pressure on the ground / Pression Maxi au sol / Precio en el suelo	Moto-reducer / Moto-réducteur Epicycloidal / Reductor epicicloidal 55 l/min 200 bar 0 - 2 Km / h 25° 0,41 Kg / cm ²
	Diesel Engine Moteur Diesel Motor diésel	Brand / Marque / Marca Model / Type / Modelo Max power / Puissance Maxi / Potencia máxima Max torque / Couple maxi / Par máximo Tank capacity / Capacité Réservoir / Capacidad del depósito	Yanmar 3TNV76 18.9 kw / 25.7 Hp 64 Nm 25 l

OPTIONAL / OPTIONS / OPCIONAL

- 1000 Kg hydraulic winch
 - Lowered hook connections
 - Fourth, third line pull pulleys
 - Plates for outriggers
 - Working lights
 - Hydraulic Jib with opening up to 195°
 - Three phases electric engine 5,5 Kw/400 V
 - No marking rubber pads
 - Two man basket capacity
 - Green oil
 - Automatic closing
 - Smart Stability Control (SSC).
- Treuil hydraulique 1000 kg
 - Fléchette avec Crochet
 - Jeu de poulies pour mouflage 3 ou 4 brins
 - Jeu de cales pour stabilisateurs
 - Phares de Travail à LED
 - Jib hydraulique avec ouverture jusqu'à 195°
 - Motorisation électrique triphasé 5,5Kw / 400V
 - Chenilles non marquantes
 - Nacelle 2 personnes CE
 - Huile biologique
 - Dispositif de fermeture automatique
 - Contrôle de stabilité intelligent (SSC).
- Cabrestante hidráulico de 1000 Kg
 - Ganchos rebajados
 - Poleas para tiro triple y quatro
 - Cestas porta operador
 - Faros de trabajo
 - Pluma hidráulica con operatividad 195°
 - Motor eléctrico trifásico 5,5 Kw/400 V
 - Orugas antihuella
 - Placas grandes para estabilizadores
 - Aceite hidráulico biodegradable
 - Cierre automático
 - Control de estabilidad inteligente (SSC).

STANDARD EQUIPMENT / EQUIPEMENTS STANDARDS / SUMINISTRO ESTÁNDAR

- Radio remote control with display for crawler, chassis and crane function.
 - Continuous rotation
 - Predisposition for winch Installation
 - Predisposition for Jib Installation
 - Outrigger with different stability position
 - Automatic stabilization
 - Two Speed Crawler Translation
 - Engine Rpm increment
 - N° 4 Lifting Connections
 - Electronic Limiting Device
 - Auto diagnostic
 - Crane Color Black RAL 9005
 - Cylinders color orange
 - According To EN13000
 - BG connect.
- Radiocommande avec écran LCD pour déplacement sur chenilles et toutes fonctions de la grue
 - Rotation continue
 - Prédiposition pour option Treuil
 - Prédiposition pour option Jib
 - Système de contrôle à variation continue des stabilisateurs
 - Stabilisation automatique
 - Déplacement sur chenilles à 2 Vitesses
 - Compte tours moteur
 - 4 connections hydrauliques
 - Contrôleur électronique de charge (CEC)
 - Diagnostiqueur de pannes intégré
 - Peinture Grue couleur noire R AL 9005
 - Peinture Vérins couleur orange
 - Conforme à la Norme EN 13000
 - Connecteur wifi direct usine.
- Radiomando con visualizador para cada función del carro, de los estabilizadores y de la grúa
 - Rotación continua
 - Acondicionamiento para cabrestante
 - Acondicionamiento para la pluma
 - Estabilización de varias posiciones
 - Estabilización automática
 - Avance de orugas de 2 velocidades
 - Acelerador de revoluciones del motor
 - Limitador de carga electrónico
 - Autodiagnóstico
 - Grúa color negro RAL 9005
 - Cilindros color naranja
 - Normativa de referencia EN13000
 - BG connect.

M 400 is not only an amazing compact crawler crane, but also a tireless Pick & Carry Crane able to moves with millimetric precision in very narrow spaces and raising up to 1,6 Ton.

Two cranes in one and more: the innovative technology of the double cross beam outriggers confer to the crane greater positioning chance, thus facilitating the use in operating situations considered for a long time impossible.

The dimensions and lightweight, combined to millimetric precision maneuverability, reduce enormously the operating time increasing the quality guaranteeing the total safety.

- Functionality:**
- 1,6 Ton Pick and Carry
 - Continuous boom rotation (as well with jib)
 - Boom free from ballast
 - Winch rope always ready, as well with Jib
 - Extension cylinders inside the jib
 - Jib always ready to use
 - various positions outriggers and high stroke to stabilize on every ground
 - Double speed crawler.

Power:

- 2100kg load capacity at 14,80 mt. height, with boom in vertical position
- 750 load capacity at 21,10 mt. height, with boom and jib in vertical position.

Technologies:

Every function under control
The multifunction proportional radio control provided with an integrated control display, permits as well to verify in real time all the parameters of the machine.

Smart Stability Control
The integrated control system allows the crane to automatically adapt its load capacity according to the position of each outriggers calculating for every single position the optimal performance.

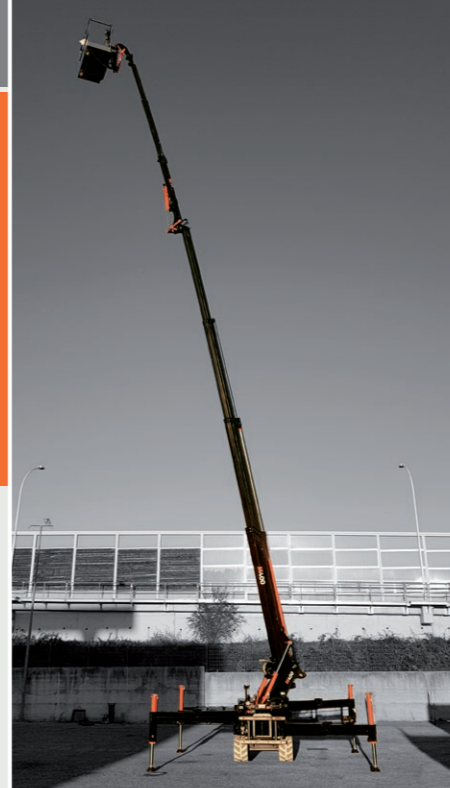
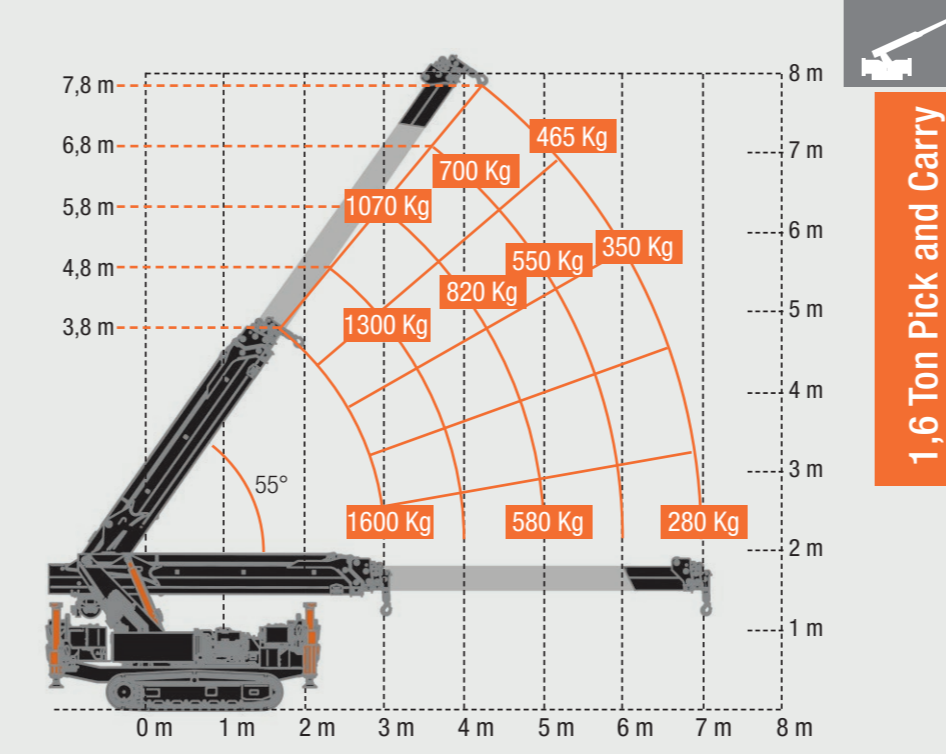
No limits rotation
Easy to operate, around and over obstacles, thanks to the "ballast free" boom.

Always Ready to Work
The "X" configuration allows to operate with narrow outriggers and minimum obstruction.

Easy To Drive The Machine can level and operate on steep grounds.

Jib Over Line +15° Jib to overtake beyond obstacles

Jib Ready to use Always "Ready to operate" folded hydraulic jib under the main boom.



Technical data can be modified without prior notice