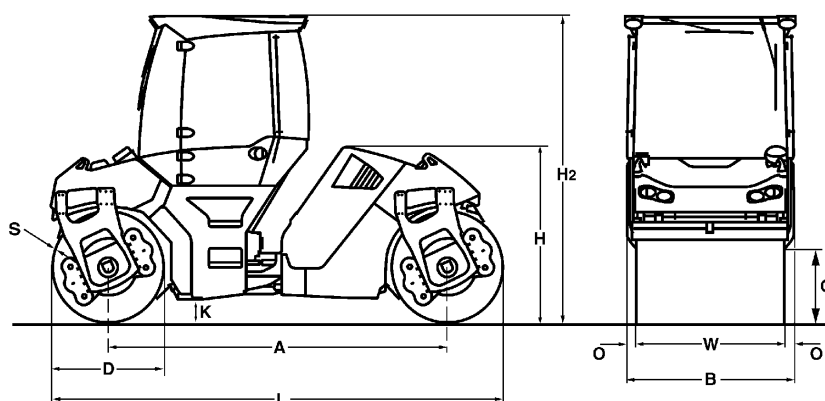


CARACTERISTIQUES TECHNIQUES

ROULEAUX TANDEMS VIBRANTS

BW 141 AD - 5, BW 151 AD - 5, BW 154 AD - 5





Dimensions en mm

	A	B	C	D	H	H2	K	L	O	S	W
BW 141 AD - 5	3300	1664	730	1100	2240	3000	250	4400	82	16	1500
BW 151 AD - 5	3300	1844	730	1100	2200	3000	250	4400	82	16	1680
BW 154 AD - 5	3300	1844	730	1100	2240	3000	250	4400	82	16	1680

Volume(s) d'expédition en m3

BW 141 AD - 5
BW 151 AD - 5
BW 154 AD - 5

sans arceau

16,400
 17,850
 18,174

avec arceau

21,965
 24,341
 24,341

Modèle	Rendement (m3/h) pour l'épaisseur de couche conseillée en terrassement		
	Gravier, sable	Sol mixte	Limon, argile
BW 141 AD - 5	140-280	120-250	65-130
BW 151 AD - 5	160-320	150-300	75-150

Modèle	Rendement (t/h) pour des épaisseurs différentes de couches d'enrobés		
	2-4 cm	6-8 cm	10-14 cm
BW 141 AD - 5	35-70	70-150	100-180
BW 151 AD - 5	40-80	80-170	120-200
BW 154 AD - 5	40-80	80-170	120-200

Caracteristiques Techniques**BOMAG
BW 141 AD - 5****BOMAG
BW 151 AD - 5****BOMAG
BW 154 AD - 5****Poids**

Poids de service CECE con cab.	kg	6.900	7.600	8.300
Charge sur essieu avant CECE	kg	3.560	3.900	4.250
Charge sur essieu arrière CECE	kg	3.340	3.700	4.050
Charge linéaire statique avant CECE	kg/cm	23,7	23,2	25,3
Charge linéaire statique arr. CECE	kg/cm	22,3	22,0	24,1
Poids max. de service	kg	8.700	9.300	9.900

Dimensions

Rayon de braquage intérieur	mm	4.480	4.390	4.390
-----------------------------------	----	-------	-------	-------

Cylindres

Cylindre en deux parties		non	non	av + ar
--------------------------------	--	-----	-----	---------

Caracteristiques de marche

Vitesse max.	km/h	0- 12,0	0- 12,0	0- 12,0
Aptitude max. en pente sans/avec vibr.	%	40/30	40/30	36/30

Entrainement

Fabricant du moteur		Kubota	Kubota	Kubota
Type		V3307 CR-T	V3307 CR-T	V3307 CR-T
Norme sur les gaz d'échappement		StageV / TIER4f	StageV / TIER4f	StageV / TIER4f
Traitement des gaz d'échappement		DOC+DPF	DOC+DPF	DOC+DPF
Refroidissement		Liquide	Liquide	Liquide
Nombre de cylindres		4	4	4
Puissance ISO 14396	kW	55,4	55,4	55,4
Puissance SAE J 1995	hp	74,3	74,3	74,3
Régime du moteur	min-1	2.400	2.400	2.400
Equipement électrique	V	12	12	12

Freins

Frein de service		hydrost.	hydrost.	hydrost.
Frein de parking		à ressort accumulé	à ressort accumulé	à ressort accumulé

Direction

Système de direction		artic.oscil.	artic.oscil.	artic.oscil.
----------------------------	--	--------------	--------------	--------------

Systeme de vibration

Cylindre vibrant		av + ar	av + ar	av + ar
Commande de la vibration automatique		série	série	série
Fréquence	Hz	45/55	45/55	45/55
Amplitude	mm	0,71/0,28	0,68/0,26	0,61/0,30
Force centrifuge	kN	75/45	75/45	89/65
Force centrifuge	t	7,6/4,6	7,6/4,6	9,1/6,6

Capacites

Carburant	l	125,0	125,0	125,0
Eau	l	600,0	600,0	600,0

Sous réserve de modifications techniques. Les machines peuvent être illustrées avec des options.

Equipements standards

- 2 amplitudes / 2 fréquences
- ECOMODE
- Vibration automatique et manuelle
- Commutation individuelle de la vibration
- Siège conducteur, rotatif
 - avec volant pouvant être déplacé latéralement
- Arrêt coup de poing
- Ordinateur de bord
 - régime
 - Indicateur de vitesse
 - Consommation de carburant
 - température moteur
- Protection pour courroie trapézoïdale
- Installation d'arrosage sous pression avec 2 pompes
- Clignotants à l'avant et l'arrière
- Alarme de recul
- Interrupteur de batterie
- Compartiments de rangement pour documents et outils

Equipements en option

- Cabine avec ROPS et ceinture de securite
 - + chauffage, Aération
 - + 4 Phares de travail
- Cabine ROPS avec système de climatisation
- Gyrophare
- Marche en crabe, deport droit et gauche
- 2 Eclairages LED pour toit de cabine (Flatbeam)
- Dispositif de chanfreinage
- Peinture couleur spéciale
- Huile biologique
- Radio/Système de sonorisation
- Arceau ROPS/FOPS avec ceinture de sécurité
- Répandeur de précision BS150 latéralement déplaçables
- Affichage de la température de l'asphalte
- Eclairage pour bord de bandage avant et arrière
- Chauffage de siège
- Fréquence 70Hz
- Surveillance technique allemande (TÜV)
- BOMAG TELEMATIC POWER
- Rétroviseurs extérieurs
- ECONOMIZER
- BCM-Système de documentation

