

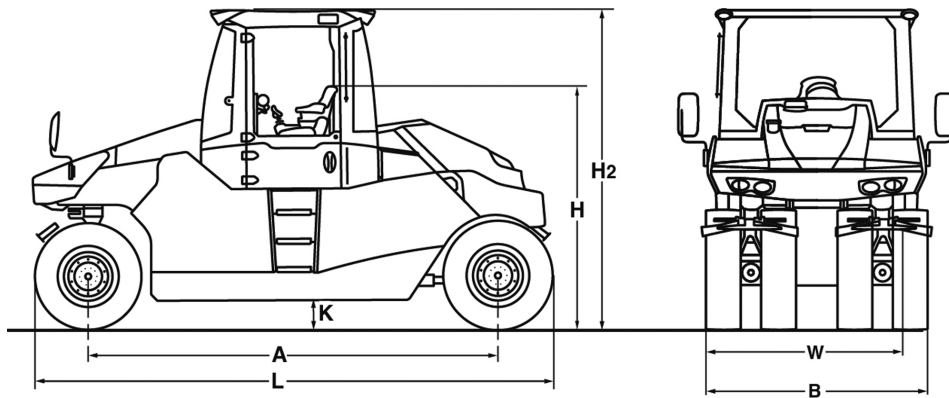


CARACTERISTIQUES TECHNIQUES

ROULEAUX A PNEUMATIQUES

BW 28 RH





Dimensions en mm

	A	B	H	H2	K	L	W
BW 28 RH	3875	2070	2287	3050	280	4945	2042

Volume(s) d'expédition en m3

BW 28 RH

sans arceau

23,410

avec arceau

31,220

Modèle	Rendement (m3/h) (épaisseur de couche) pour l'épaisseur de couche conseillée en terrassement		
	Limon, argile (0,20 m)	Gravier, sable (0,30 m)	Sol mixte (0,25 m)
BW 28 RH	120-150	120-200	80-180

Modèle	Rendement (t/h) pour des épaisseurs différentes de couches d'enrobés		
	2-4 cm	6-8 cm	10-12 cm
BW 28 RH	30-80	60-100	80-150

Caracteristiques Techniques

BOMAG BW 28 RH

Poids

Poids de service CECE avec ROPS-cabine	kg	8.600
Poids max. de service	kg	28.000
Charge max. moyenne par roue CECE	kg	3.500

Dimensions

Rayon de braquage intérieur	mm	5.700
-----------------------------------	----	-------

Caracteristiques de marche

Vitesse (1)	km/h	0- 19,0
Aptitude en pente max. (Dependant des ca	%	27

Entrainement

Fabricant du moteur		Deutz
Type		TCD 3.6 L4
Norme sur les gaz d'échappement		Stage V / TIER4f
Traitement des gaz d'échappement		DPF+SCR
Refroidissement		Liquide
Nombre de cylindres		4
Puissance ISO 14396	kW	100,0
Puissance SAE J 1995	hp	134,0
Régime du moteur	min-1	2.000
Equipement électrique	V	12
Translation		hydrost.
Essieux moteurs		arrière

Pneus

Dimensions des pneus		11,00-20 18PR
Recouvrement traces des pneus	mm	32,0

Freins

Frein de service		hydrost.
Frein de parking		à ressort accumulé

Direction

Système de direction		2 p. pivotant
Mode de direction		hydrost.
Angle de braquage +/-	grad	30
Oscillation des pneus avant	grad	4
Nivelage de niveau	mm	100

Dispositif d'arrosage

Mode d'arrosage		pression
-----------------------	--	----------

Capacites

Carburant	l	200,0
Eau	l	340,0
Volumes de surcharge	m3	3,0

Sous réserve de modifications techniques. Les machines peuvent être illustrées avec des options.

Equipements standards

- Poste de conduite
 - Volant
 - Levier de conduite avec accoudoir multifonctions
 - Déplacement latéral et rotation du poste de conduite (-70°/+1
- Eléments d'indication pour
 - Indicateur de vitesse
 - pression huile moteur
 - température moteur
 - Dépression filtre à air
 - charge batterie
 - Filtre d'huile hydraulique
 - Niveau de réfrigérant
 - capacité du réservoir de carburant
 - volume réservoir d'arrosage
 - Compteur horaire
- Klaxon
- 2 Rétroviseurs extérieurs
- Clignotants à l'avant et l'arrière
- Éclairage de travail
- BOMAG ECOMODE
- Arrosage et racloirs
- Alarme de recul
- Démarrage à froid/Kit hivernal
- Utilitaire de diagnostic

Equipements en option

- * Arceau ROPS/FOPS avec ceinture de sécurité
- * ROPS-cabine chauffée et ventilée
- * Cabine ROPS avec système de climatisation
- Affichage de la température
- Extincteur
- Caméra de recul
- Gyrophare
- Éclairage supplémentaire de la cabine
- Radio Bluetooth
- Arrosage d'additifs
- Dispositif de gonflage central
- natte en coco pour racleur, maintenue par ressort et rabattable
- Brosse pour racleur, maintenue par ressort et rabattable
- Jupes thermiques
- Pneus profilés
- Pneus MICHELIN 13/80R20
- Pneus DUNLOP 11,00-R20
- Bâti étanche
- Lest additionnel
 - Poids max. de surcharge 10t
 - Poids max. de surcharge 10t Flex
 - Poids max. de surcharge 12t
 - Poids max. de surcharge 12t Flex
 - Poids max. de surcharge 16t
 - Poids max. de surcharge 16t Flex
 - Poids max. de surcharge 18t
 - Poids max. de surcharge 20t
 - Poids max. de surcharge 24t
 - Poids max. de surcharge 28t
- Peinture couleur spéciale
- Avertisseur large bande
- BOMAG TELEMATIC
- Outillage
- Compactage avec navigation GPS BOMAP

* Série pour livraison conforme aux normes CE (pour pays de l'Union Euro)

