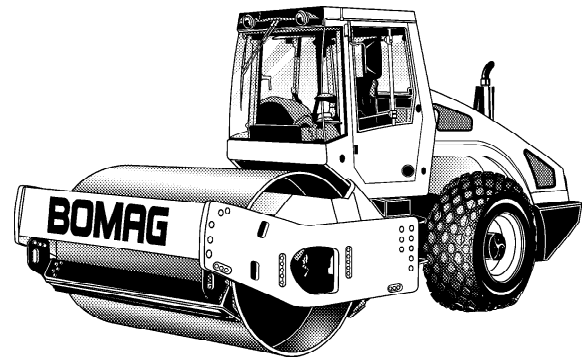


BOMAG

BOMAG VARIOCONTROL (BVC) BW 226 DH-4 BVC

PERFORMANCES



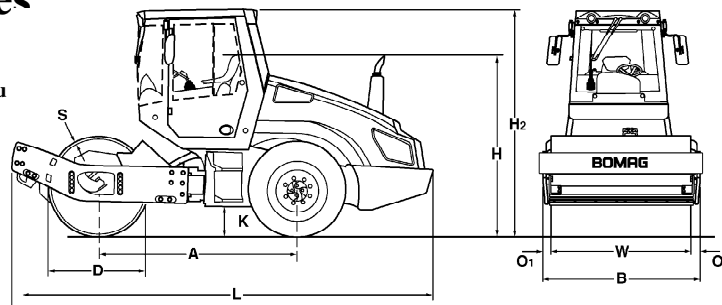
Modèle	Rendement (m3/h)			
	Matière pierreuse	Gravier, sable	Sol mixte	Limon, argile
BW 226 DH-4 BVC	1180-2120	980-1800	700-1350	385-770

Modèle	Epaisseur de la couche compactée (m)			
	Matière pierreuse	Gravier, sable	Sol mixte	Limon, argile
BW 226 DH-4 BVC	2,00	1,60	1,10	0,55

BOMAG

Caracteristiques Techniques

Volume(s) d'expédition en m3 sans arceau avec arceau
BW 226 DH-4 BVC 36,938 49,337



Equipements standards

- Avertissements, informations et indications de service à l'affichage LCD
- Direction par volant intégré dans l'accoudoir de gauche
- Entraînement hydrostatique de la translation et de la vibration
- BOMAG VARIOCONTROL
- Système de mesure BTMprof
- Anti Slip Control (ASC)
- Direction hydrostatique
- Blocage de l'articulation
- Essieu arrière avec deux freins hydromécaniques
- Blocage du différentiel No-Spin
- Contacteur de siège
- Klaxon
- Levier de commande de la translation avec commande de la vibration intégré
- Siège tournant réglable en hauteur et en longueur avec deux accoudoirs
- Siège avec inclinaison réglable
- Racleurs à ressorts (plastique)
- Oeillet de dépannage AV/AR
- Arrêt d'urgence
- Insonorisation
- Système d'alarme marche arrière

Equipements en option

- * Cabine avec ROPS et ceinture de sécurité
- * Eclairage de travail av/ar
- Arceau ROPS/FOPS avec ceinture de sécurité
- Tableau de bord fermant à clé
- Gyrophare
- Racleur contact acier
- BCM05
- Peinture couleur spéciale
- Huile biologique
- Climatiseur
- Toit pare-soleil
- Clignotants à l'avant et l'arrière
- Avertisseurs, indicateurs de service
- Volant réglable
- Moteur diesel (174 kW)

* Série pour livraison conforme aux normes CE (pour pays de l'Union Euro)

Dimensions en mm

	A	B	D	H	H2	K	L	O1	O2	S	W
BW 226 DH-4 BVC	3355	2440	1700	2300	3072	430	6582	155	155	40	2130

Caracteristiques Techniques

Poids

Poids max. de service	kg	27.500
Poids de service CECE avec ROPS-cabine	kg	25.760
Charge sur essieu, bille CECE	kg	17.590
Charge sur essieu, pneus CECE	kg	8.170
Charge linéaire statique CECE	kg/cm	82,6

Dimensions

Largeur de compactage	mm	2.130
Largeur hors-tout (roues)	mm	2.370
Rayon de braquage intérieur	mm	3.950

Caracteristiques de marche

Vitesse (1)	km/h	0- 11,0
Aptitude max. en pente sans/avec vibr.	%	48/45

Entraînement

Fabricant du moteur	Deutz	
Type	BF6M 2012 C	
Refroidissement	eau	
Nombre de cylindres	6	
Puissance ISO 3046	kW	147
Puissance SAE J 1995	hp	197
Régime du moteur	min-1	2.300
Carburant	gasoil	
Equipement électrique	V	12
Translation	hydrost.	
Cylindre motorisé	série	

Cylindres et Pneus

Dimensions des pneus	750/65-26DT820
----------------------------	----------------

Freins

Frein de service	hydrost.
Frein de parking	hydroméc.

Direction

Système de direction	artic.oscil.	
Mode de direction	hydrost.	
Angle de braquage / d'oscillation +/-	grad	35/12

Système de vibration

Variocontrol	série	
Frequence	Hz	26
Amplitude	mm	0- 2,30
Force centrifuge	kN	402
Force centrifuge	t	41
Entraînement	hydrost.	

Capacités

Carburant	l	340
-----------------	---	-----

Sous réserve de modifications techniques. Les machines peuvent être illustrées avec des options.



BOMAG
 Hellerwald
 D-56154 Boppard
 B.P. 5162
 D-56149 Boppard
 Tél. (0)6742 - 1000
 Fax (0)6742 - 3090

BOMAG