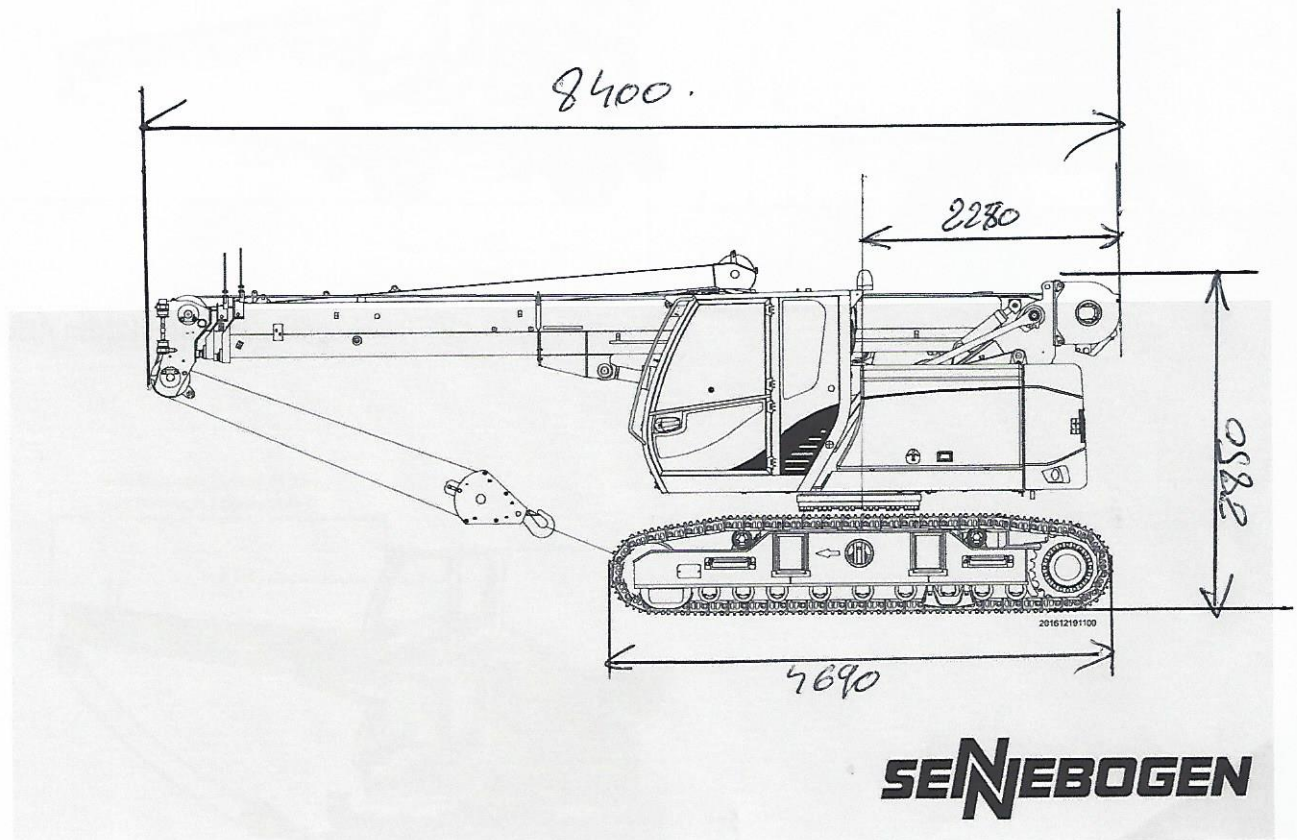


Tableaux de capacité de charges

Grue télescopique

613 E Châssis à chenilles



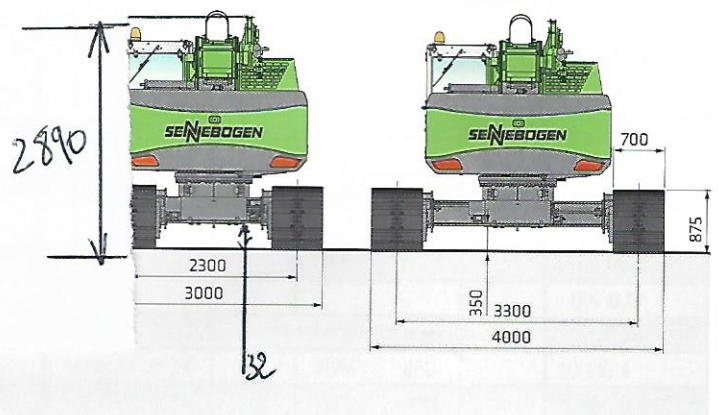
MATÉGRUES

11, avenue du Maréchal Joffre
95250 BEAUCHAMP
RCS à Pontoise 483 434 171

Rayon contrepoids Treuil: 2.280 .
poids : 22 Tonnes.
Largeur Transport : 3 mètres
Hauteur : 2.85 m
Longueur Has Tout : 8400 -

613 with crawler undercarriage

Shoe width	Min. transport width
700 mm	3000 mm
800 mm	3100 mm
900 mm	3200 mm



2 Tableaux de capacité de charges

2.1 Flèche principale 18,8 m, écartement 3,3 m / 2,3 m, contrepoids 4,1 t

Charge [m]	Longueur de flèche [m]									
	7,5		10,3		13,2		16,0		18,8	
	sortie	rentrée	sortie	rentrée	sortie	rentrée	sortie	rentrée	sortie	rentrée
1,0										
2,0	15,0	(12,0)								
3,0	13,3	(8,3)	10,0	(8,4)						
4,0	10,6	(5,3)	10,0	(5,3)	8,0	(5,4)				
5,0	8,5	(3,7)	8,6	(3,8)	8,0	(3,8)	6,0	(3,9)		
5,5	7,5	(3,2)	7,6	(3,4)	7,4	(3,4)	6,0	(3,4)	4,5	(3,4)
6,0	5,7 / 6,0	2,9 / 6,0	6,7	(2,9)	6,7	(2,9)	5,9	(2,9)	4,5	(2,9)
7,0			5,2	(2,3)	5,3	(2,3)	5,2	(2,3)	4,5	(2,3)
8,0			4,2	(1,8)	4,3	(1,8)	4,3	(1,8)	4,1	(1,9)
9,0			3,6 / 8,8	1,5 / 8,8	3,5	(1,5)	3,6	(1,5)	3,6	(1,5)
10,0					3,0	(1,2)	3,0	(1,2)	3,0	(1,2)
11,0					2,6	(1,0)	2,6	(1,0)	2,6	(1,0)
12,0					2,4 / 11,6	0,9 / 11,6	2,2	(0,8)	2,3	(0,8)
13,0							2,0	(0,7)	2,0	(0,7)
14,0							1,7	(0,6)	1,7	(0,6)
15,0							1,6 / 14,4		1,5	
16,0									1,3	
17,0									1,1 / 17,3	
18,0	N° tab. : 613R-HD-18.8/75/1703(1453)/4.1/08.06									
Nombre de brins	5	4	4	3	3	2	2	2	2	2
I	0 %		25 %		50 %		75 %		100 %	
II	0 %		25 %		50 %		75 %		100 %	

chiffres entre parenthèses (x) correspondant aux chenilles rentrées

Pick and Carry : Flèche principale 18,8 m, écartement 3,3 m / 2,3 m, contrepoids 4,1 t

2.5 Pick and Carry : Flèche principale 18,8 m, écartement 3,3 m / 2,3 m, contrepoids 4,1 t

Charge [m]	Longueur de flèche [m]									
	7,5		10,3		13,2		16,0		18,8	
	sortie	rentrée	sortie	rentrée	sortie	rentrée	sortie	rentrée	sortie	rentrée
1,0										
2,0	13,5	(10,8)								
3,0	12,0	(7,5)	9,0	(7,6)						
4,0	9,5	(4,8)	9,0	(4,8)	7,2	(4,9)				
5,0	7,7	(3,3)	7,7	(3,4)	7,2	(3,4)	5,4	(3,5)		
5,5	6,8	(2,9)	6,8	(3,1)	6,7	(3,1)	5,4	(3,1)	4,1	(3,1)
6,0	5,1 / 6,0	(2,6) / 6,0	6,0	(2,6)	6,0	(2,6)	5,3	(2,6)	4,1	(2,6)
7,0			4,7	(2,1)	4,8	(2,1)	4,7	(2,1)	4,1	(2,1)
8,0			3,8	(1,6)	3,9	(1,6)	3,9	(1,6)	3,7	(1,7)
9,0			3,2 / 8,8	(1,4) / 8,8	3,2	(1,4)	3,2	(1,4)	3,2	(1,4)
10,0					2,7	(1,1)	2,7	(1,1)	2,7	(1,1)
11,0					2,3	(0,9)	2,3	(0,9)	2,3	(0,9)
12,0					2,2 / 11,6	(0,8) / 11,6	2,0	(0,7)	2,1	(0,7)
13,0							1,8	(0,6)	1,8	(0,6)
14,0							1,5	(0,5)	1,5	(0,5)
15,0							1,4 / 14,4		1,4	
16,0									1,2	
17,0									1,0 / 17,3	
18,0	N° tab. : 613R-HD-18.8/67.5/1703(1453)/4.1/07.10 (P&C)									
Nombre de brins	5	4	4	3	3	2	2	2	2	2
I	0 %		25 %		50 %		75 %		100 %	
II	0 %		25 %		50 %		75 %		100 %	